



**Service Manual**  
**Manuel d'entretien**  
**Manual de Servicio**

*Compressor Refrigerators*

*Réfrigérateurs à compresseur*

*Refrigeradores de compresor*

**MODELS / MODÈLES / MODELOS**

**DE/EV0041 Series / Série DE/EV0041 /  
Serie DE/EV0041**

**DE/EV0061 Series / Série DE/EV0061 /  
Serie DE/EV0061**

## Contents

General Information .....	2
Safety .....	2
WARNINGS! .....	5
Specifications.....	6
Cabinet Assembly / .....	9
Remove Refrigerator .....	11
Thermostat .....	11
Remove - Thermostat .....	11
Enlèvement du réfrigérateur .....	11
Enlèvement du réfrigérateur .....	11
Desmontar el refrigerador.....	11
Install - Thermostat .....	12
Control Module .....	12
Remove - Control Module .....	12
Install - Control Module .....	12
Instalar el termostato .....	12
Resistor.....	13
Remove - Resistor .....	13
Reconnect Wiring.....	13
Cooling Unit .....	14
Remove - Cooling Unit.....	14
Install - Cooling Unit .....	14
Relay.....	14
Remove - Relay .....	14
Install - Relay .....	14
Installation de l'unité de refroidissement.....	14
Troubleshooting .....	15
Diagnostic Pre-checks .....	15
Self-Test Diagnostics .....	16
Self-Test Diagnostic Chart .....	18
Diagnostic Symptom Chart .....	18
Troubleshooting - Test A, Battery Protection Cut-Out .....	21
Troubleshooting - Test B, Fan- Over Current Cut-Out .....	22
Troubleshooting - Test C, Motor Start Error .....	22
Troubleshooting - Test D, Minimum Motor Speed Error .....	23
Troubleshooting - Test E, Thermal Cut-Out of Electronic Unit ..	23
Troubleshooting - Test F, Not Cooling, Not Turning On.....	24
Troubleshooting - Test G, Refrigerator Gets Too Cold .....	25
Troubleshooting - Test H, Refrigerator Builds Frost Inside .....	25
Troubleshooting - Test I, Runs But Does Not Cool Properly .....	26
Troubleshooting - Test J, Will Not Run On DC Power.....	26
Wiring Diagram.....	27

## General Information

### Safety

Read this manual carefully and understand the contents before working on the refrigerator.

Be aware of possible safety hazards when you see the safety alert symbol on the refrigerator and in this manual. A signal word follows the safety alert symbol and identifies the danger of the hazard. Carefully read the descriptions of these signal words to fully know their meanings. They are for your safety.



**WARNING!** This signal word means a hazard, which if ignored, can cause dangerous personal injury, death.



**CAUTION!** This signal word means a hazard, which if ignored, can cause small personal injury or much property damage.

## Contents

Généralités .....	3
Sécurité.....	3
AVERTISSEMENTS!.....	5
Caractéristiques techniques .....	7
Assemblage de l'appareil / .....	9
Thermostat.....	11
Enlèvement du thermostat .....	11
Installation du thermostat.....	12
Module de commande .....	12
Enlèvement du module de commande .....	12
Installation du module de commande .....	12
Résistance .....	13
Enlèvement de la résistance .....	13
Rebranchement du câblage.....	13
Unité de refroidissement.....	14
Enlèvement de l'unité de refroidissement .....	14
Relais.....	14
Enlèvement du relais .....	14
Installation du relais .....	14
Dépannage .....	15
Vérifications préalables.....	15
Tests d'auto-diagnostics.....	16
Tableau des tests d'auto-diagnostics .....	19
Tableau des symptômes .....	19
Dépannage - Test A, coupure de protection de la batterie .....	21
Dépannage - Test B, coupure de surtension du ventilateur.....	22
Dépannage - Test C, erreur de démarrage du moteur .....	22
Dépannage - Test D, erreur de régime minimal du moteur.....	23
Dépannage - Test E, coupure thermique de l'unité électronique	23
Dépannage - Test F, aucun refroidissement, aucune mise en marche .....	24
Dépannage - Test G, le réfrigérateur devient trop froid.....	25
Dépannage - Test H, le réfrigérateur givre à l'intérieur .....	25
Dépannage - Test I, le réfrigérateur fonctionne mais ne refroidit pas correctement .....	26
Dépannage - Test J, le réfrigérateur ne fonctionne pas en courant continu.....	26
Diagramme de câblage.....	27

## Généralités

### Sécurité

Lisez attentivement ce manuel et prenez le temps d'en comprendre le contenu avant de travailler sur le réfrigérateur.

Prenez conscience des risques en matière de sécurité lorsque vous voyez un symbole d'alerte sur le réfrigérateur et dans ce manuel. Un mot d'avertissement suit le symbole d'alerte de sécurité et identifie le danger en question. Lisez attentivement les mises en garde qui les accompagnent. Elles sont là pour votre sécurité.



**AVERTISSEMENT!** Ce mot d'avertissement désigne un risque qui, s'il est ignoré, peut entraîner de graves blessures personnelles ou la mort.



**ATTENTION!** Ce mot d'avertissement désigne un risque qui, s'il est ignoré, peut entraîner de légères blessures personnelles ou des dommages matériels.

## Contents

Información general .....	4
Seguridad .....	4
¡ADVERTENCIAS! .....	5
Especificaciones .....	8
Conjunto de gabinete .....	9
Cabinet Assembly / Assemblage de l'appareil / Conjunto de gabinete	10
Termostato .....	11
Desmontar el termostato .....	11
Módulo de control .....	12
Desmontar el módulo de control .....	12
Instalar el módulo de control .....	12
Resistor .....	13
Desmontar el resistor .....	13
Reconectar el cableado .....	13
Unidad refrigerante .....	14
Desmontar la unidad refrigerante .....	14
Instalar la unidad refrigerante .....	14
Relé .....	14
Desmontar el relé .....	14
Instalar el relé .....	14
Resolución de problemas .....	15
Chequeos preliminares de diagnóstico .....	15
Pruebas automáticas de diagnóstico .....	16
Tabla de pruebas automáticas de diagnóstico .....	20
Tabla de síntomas de diagnóstico .....	20
Resolución de problemas – Prueba A: Desactivación de la protección de la batería .....	21
Resolución de problemas – Prueba B: Desactivación de la cor- riente del ventilador .....	22
Resolución de problemas – Prueba C: Error de inicio del motor	22
Resolución de problemas – Prueba D: Error de mínima velocidad del motor .....	23
Resolución de problemas – Prueba E: Desactivación térmica de la unidad electrónica .....	23
Resolución de problemas – Prueba F: No se enfría, no se enci- ende .....	24
Resolución de problemas – Prueba G: El refrigerador se enfría demasiado .....	25
Resolución de problemas – Prueba H: Se forma escarcha dentro del refrigerador .....	25
Resolución de problemas – Prueba I: Funciona, pero no enfría bien .....	26
Resolución de problemas – Prueba J: No funciona con corriente continua .....	26
Diagrama de cableado .....	27

## Información general

### Seguridad

Lea este manual detenidamente y entienda el contenido antes de trabajar en el refrigerador.

Preste atención a posibles riesgos de seguridad cuando vea el símbolo de alerta de seguridad en el refrigerador y en este manual. A continuación de los símbolos de alerta de seguridad aparece una palabra de aviso que identifica el peligro. Lea detenidamente las descripciones de estas palabras de aviso para entender sus significados a cabalidad. Estas palabras se usan para mantener su seguridad.



**¡ADVERTENCIA!** Esta palabra de aviso significa que hay un riesgo que, de ignorarse, puede causar lesiones corporales peligrosas o la muerte.



**¡PRECAUCIÓN!** Esta palabra de aviso significa que hay un riesgo que, de ignorarse, puede causar lesiones corporales leves o daños a los bienes materiales.



## WARNINGS!

- The storage of flammable materials behind or around the refrigerator creates a fire hazard. Do not use the area behind the refrigerator to store anything, especially flammable materials (gasoline, cleaning supplies, etc.).
- A circuit overload can result in an electrical fire if the wires and/or fuses are not the correct size. Use only the wire and fuse sizes as written in the "Installation Manual."
- Incorrect installation, adjustment, change to, or maintenance of this refrigerator can cause personal injury, property damage, or both. Have service and maintenance work done by your dealer or by an authorized Norcold Service Center.
- Disconnect the AC and DC power sources before doing any maintenance work on the refrigerator.
- Do not bypass or change the refrigerator's electrical components or features.
- Do not spray liquids near electrical outlets, connections, or the refrigerator components. Many liquids are electrically conductive and can cause a shock hazard, electrical shorts, and in some cases fire.
- Do not touch the evaporator or other metal parts inside the refrigerator cabinet with wet hands because they can freeze to the refrigerator.
- The rear of the refrigerator has sharp edges and corners. To prevent cuts or abrasions when working on the refrigerator, be careful and wear cut resistant gloves.



## AVERTISSEMENTS!

- L'entreposage de substances inflammables derrière ou autour du réfrigérateur présente un risque d'incendie. Ne pas utiliser la zone située derrière le réfrigérateur pour ranger quoi que ce soit, particulièrement des substances inflammables (essence, nettoyeurs, etc.).
- Une surcharge du circuit peut entraîner un incendie d'origine électrique si les fils et/ou fusibles ne sont pas de la bonne taille. N'utilisez que les tailles de fil et de fusible indiquées dans le « Manuel d'installation ».
- Une installation, un ajustement, une modification ou un entretien incorrects de ce réfrigérateur peut entraîner des blessures personnelles, des dommages matériels ou les deux. Confiez les travaux de service et d'entretien à votre marchand ou à un Centre de service agréé Norcold.
- Débranchez les sources d'alimentation c.a. et c.c. avant d'entreprendre l'entretien du réfrigérateur.
- Ne contournez pas ou ne modifiez pas les dispositifs électriques de sécurité du réfrigérateur.
- Ne pulvérisez pas de liquides près des prises électriques, connexions ou pièces du réfrigérateur. De nombreux liquides conduisent l'électricité et peuvent présenter un risque de choc électrique, de courts-circuits et, dans certains cas, d'incendie.
- Ne touchez pas avec les mains mouillées à l'évaporateur ni à d'autres pièces métalliques à l'intérieur de l'enceinte du réfrigérateur, car elles risquent de geler au contact de l'appareil.
- L'arrière du réfrigérateur comporte des arêtes et des angles tranchants. Pour éviter les coupures ou éraflures en travaillant sur le réfrigérateur, faites attention et portez des gants protecteurs.



## ¡ADVERTENCIAS!

- El almacenamiento de materiales inflamables detrás o alrededor del refrigerador constituye un riesgo de incendio. No almacene nada detrás del refrigerador, especialmente materiales inflamables (gasolina, productos de limpieza, etc.).
- Las sobrecargas de circuito pueden ocasionar incendios eléctricos si los cables y/o fusibles no son del tamaño correcto. Utilice únicamente los tamaños de cables y fusibles indicados en el Manual de Instalación.
- Los errores en la instalación, ajuste, cambios o mantenimiento de este refrigerador pueden dar lugar a lesiones corporales, daños a la propiedad o ambos. Encargue las labores de servicio y mantenimiento a su distribuidor o a un Centro de Servicio de Norcold autorizado.
- Desconecte la fuente de alimentación de CA y CC antes de realizar cualquier labor de mantenimiento en el refrigerador.
- No omita ni cambie los componentes eléctricos o las características eléctricas del refrigerador.
- No rocíe líquidos cerca de las tomas de corriente, conexiones o componentes del refrigerador. Muchos líquidos tienen propiedades de conducción eléctrica y pueden causar peligros de descargas eléctricas, y, en ciertos casos, incendios.
- No toque el evaporador ni las demás piezas metálicas que estén dentro del gabinete del refrigerador con las manos mojadas porque estas podrían congelarse y adherirse al refrigerador.
- La parte posterior del refrigerador tiene esquinas y bordes afilados. Para evitar cortes o abrasiones mientras haga labores en el refrigerador, trabaje con guantes resistentes a cortes y tenga cuidado.

## Specifications

---

### Internal Capacities

Total capacity	
DE0041 / EV0041 -----	3.6 cubic feet
DE0061 / EV0061 -----	7.0 cubic feet

### Controls

Type -----	Electronic
ON/OFF / TEMP SET switches -----	Manual
Temperature setting range -----	0=OFF, 1=cold to 5=coldest
Temperature sensing devices -----	Capillary Tube Sensor

### Off-level Operating Limits

Side-to-side -----	30 degrees maximum at refrigerator
Front-to-back -----	30 degrees maximum at refrigerator

### Voltage Requirements

DE0041, DE0061, EV0041, EV0061

12 VDC / 24 VDC

Minimum (cut-out) -----	10.9 VDC / 23.8 VDC
Restart (cut-in) -----	12.2 VDC / 25.2 VDC
Maximum -----	17.0 VDC / 31.5 VDC
Fuse -----	15 A

EV0041, EV0061

220 VAC

Nominal -----	205 - 253 VAC, 49/51 Hz
Minimum -----	90 VAC
Maximum -----	267 VAC

DE0041, DE0061

120 VAC

Nominal -----	108 - 132 VAC, 59/61 Hz
Minimum -----	90 VAC
Maximum -----	267 VAC

### Current Draw

Fan -----	150 mA
Interior light / Divider Heater (DE / EV0061 only) -----	0.66 A / 0.20 A
Refrigerator:	
12.8 VDC / 24 VDC	
Startup -----	8 A / 4 A
Stabilization at 70°F Ambient -----	6.5 A / 3.1A
120 VAC / 240 VAC	
Stabilization at 70°F Ambient -----	0.8 A / 0.4A

## Caractéristiques techniques

---

### Capacités internes

Capacité totale

DE0041 / EV0041 ----- 102 litres (3,6 pieds cubes)

DE0061 / EV0061 ----- 198 litres (7,0 pieds cubes)

### Commandes

Type -----Électronique

Interrupteurs Marche / Arrêt / Réglage temp. ----- Manuel

Plage de réglage de la température ----- 0 = Arrêt, 1 = froid à 5 = le plus froid

Capteurs de température -----Capteur à tube capillaire

### Limites de fonctionnement hors niveau

Latéralement ----- Inclinaison maximale de 30° du réfrigérateur

D'avant en arrière ----- Inclinaison maximale de 30° du réfrigérateur

### Tension d'alimentation

DE0041, DE0061, EV0041, EV0061

12 V c.c. / 24 V c.c.

Minimum (coupure) ----- 10,9 V c.c. / 23,8 V c.c.

Redémarrage (reprise) ----- 12,2 V c.c. / 25,2 V c.c.

Maximum ----- 17,0 V c.c. / 31,5 V c.c.

Fusible ----- 15 A

EV0041, EV0061

220 V c.a.

Tension nominale ----- 205 - 253 V c.a., 49/51 Hz

Maximum ----- 90 V c.a.

Maximum ----- 267 V c.a.

DE0041, DE0061

120 V c.a.

Tension nominale ----- 108 - 132 V c.a., 59/61 Hz

Maximum ----- 90 V c.a.

Maximum ----- 267 V c.a.

### Appel de courant

Ventilateur ----- 150 mA

Éclairage intérieur / Cloison chauffante (DE / EV0061 seulement) ----- 0,66 A / 0,20 A

Réfrigérateur :

12,8 V c.c. / 24 V c.c.

Démarrage ----- 8 A / 4 A

Stabilisation à temp. ambiante de 21 °C (70 °F) ----- 6,5 A / 3,1 A

120 V c.a. / 240 V c.a.

Stabilisation à temp. ambiante de 21 °C (70 °F) ----- 0,8 A / 0,4 A

## Especificaciones

---

### Capacidades internas

Capacidad total

DE0041 / EV0041 ----- 102 l (3,6 pies cúbicos)

DE0061 / EV0061 ----- 198 l (7,0 pies cúbicos)

### Controles

Tipo----- Electrónico

Interruptores de encendido/apagado/ajuste de temp. ----- Manual

Rango de ajuste de temperatura ----- 0= apagado, 1= frío a 5= frío máximo

Dispositivos de detección de temperatura ----- Sensor de tubo capilar

### Límites operativos de desnivel

Lado a lado----- 30 grados (máx.) en el refrigerador

Lado frontal a posterior----- 30 grados (máx.) en el refrigerador

### Requisitos de voltaje

DE0041, DE0061, EV0041, EV0061

12 V CC / 24 V CC

Mínimo (desactivación) ----- 10,9 V CC / 23,8 V CC

Reinicio (activación) ----- 12,2 V CC / 25,2 V CC

Máximo ----- 17,0 V CC / 31,5 V CC

Fusible----- 15 A

EV0041, EV0061

220 V CA

Nominal----- 205 - 253 V CA, 49/51 Hz

Mínimo----- 90 V CA

Máximo ----- 267 V CA

DE0041, DE0061

120 V CA

Nominal----- 108 - 132 V CA, 59/61 Hz

Mínimo----- 90 V CA

Máximo ----- 267 V CA

### Consumo de corriente

Ventilador ----- 150 mA

Luz interior / Calentador de división (solo DE / EV0061)----- 0,66 A / 0,20 A

Refrigerador:

12,8 V CC / 24 V CC

Arranque ----- 8 A / 4 A

Estabilización a temp. ambiente de 21 °C (70 °F)----- 6,5 A / 3,1 A

120 VCA / 240 VCA

Estabilización a temp. ambiente de 21 °C (70 °F)----- 0,8 A / 0,4 A



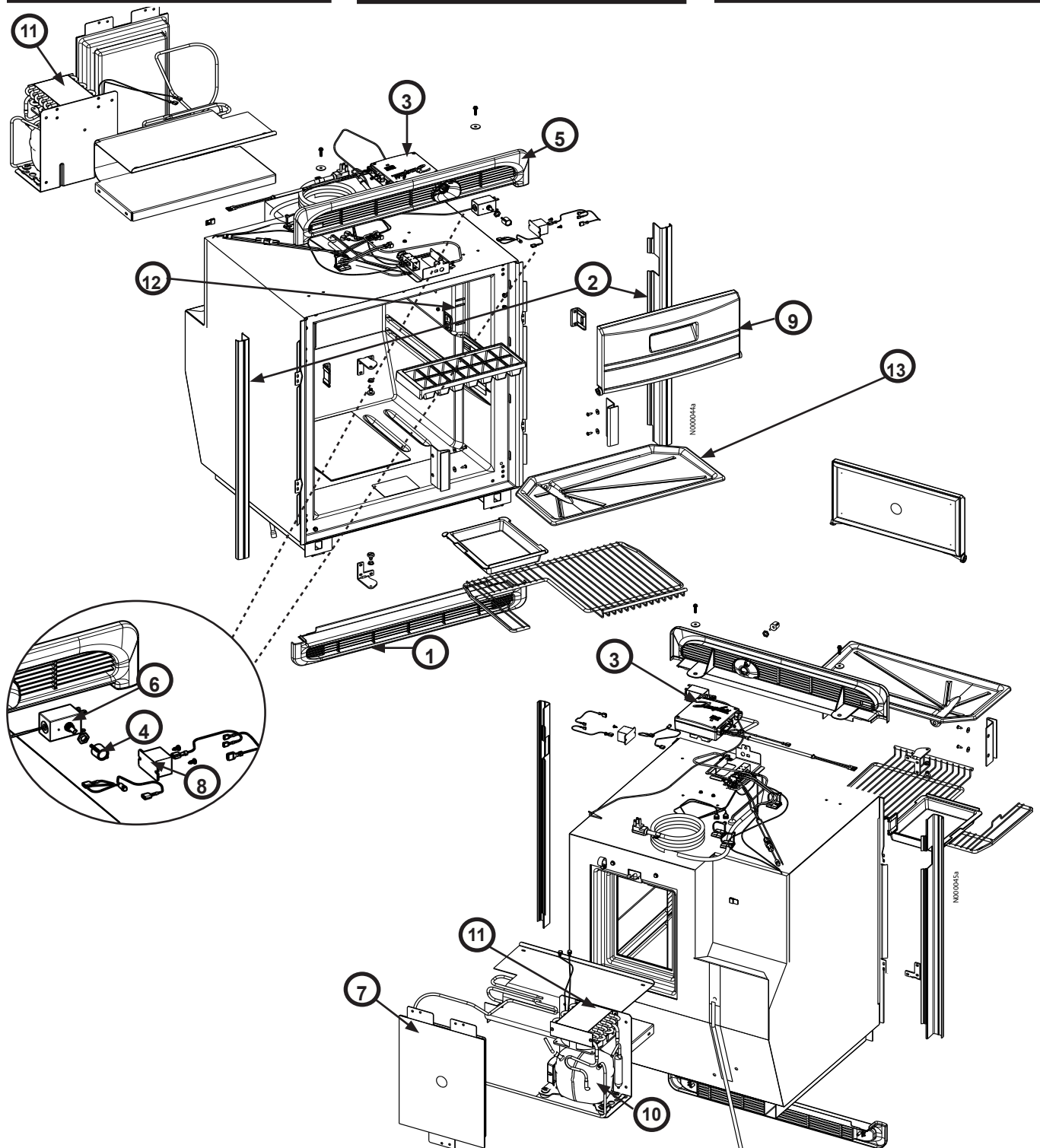


Figure 1: Model DE/EV0041 / Figure 1 : Modèle DE/EV0041 / Figura 1: Modelo DE/EV0041

NO.	DESCRIPTION / DESCRIPTION / DESCRIPCIÓN	NO.	DESCRIPTION / DESCRIPTION / DESCRIPCIÓN
1	Bottom Grill / Grille inférieure / Rejilla inferior	8	Relay / Relais / Relé
2	Side Trim Piece / Bordure latérale / Guarnición lateral	9	DE / EV0041 Interior Freezer Door / DE / EV0041 Porte du congélateur intérieur / Puerta de congelador interior, DE / EV0041
3	Control Module / Module de commande / Módulo de control	10	Compressor Assembly / Ensemble de compresseur / Conjunto de compresor
4	Knob Thermostat / Bouton de thermostat / Perilla de termostato	11	Condenser Coil / Serpentin de condenseur / Bobina del condensador
5	Grill / Control Cover / Grille / Couvercle des commandes / Rejilla / Cubierta de controles	12	DE / EV0041 Door Dike / DE / EV0041 Cloison de porte / Dique de puerta, DE / EV0041
6	Thermostat / Thermostat / Termostato	13	Evaporator Drip Tray / Égouttoir d'évaporateur / Bandeja de goteo del evaporador
7	Foam Plug Panel Assembly / Panneau de fermeture en mousse / Conjunto del panel de espuma		

# Cabinet Assembly / Assemblage de l'appareil / Conjunto de gabinete

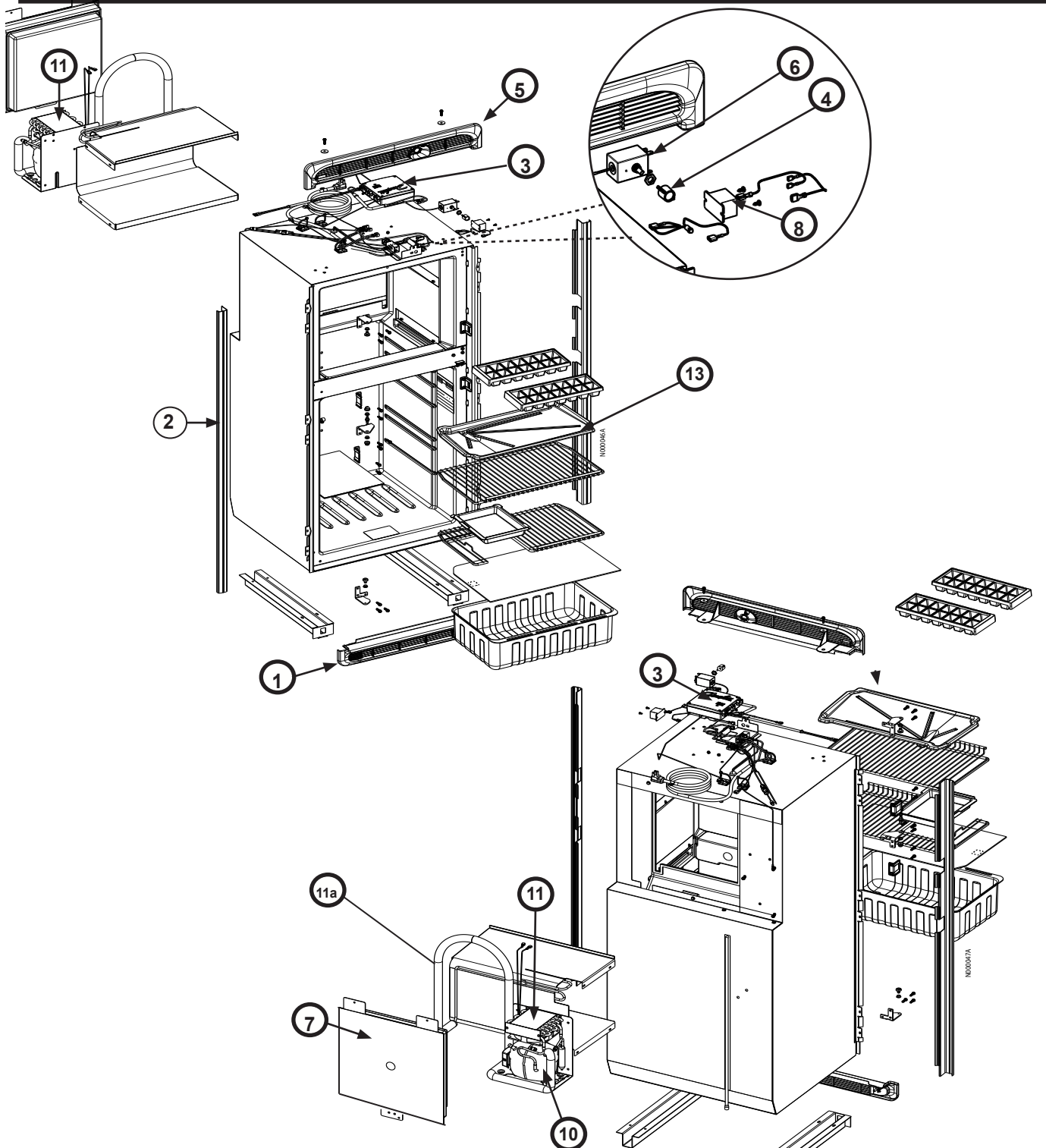


Figure 2: Model DE/EV0061 / Figure 2 : Modèle DE/EV0061 / Figura 2: Modelo DE/EV0061

NO.	DESCRIPTION / DESCRIPTION / DESCRIPCIÓN	NO.	DESCRIPTION / DESCRIPTION / DESCRIPCIÓN
1	Bottom Grill / Grille inférieure / Rejilla inferior	8	Relay / Relais / Relé
2	Side Trim Piece / Bordure latérale / Guarnición lateral	9	Not Applicable / Sans objet / No corresponde
3	Control Module / Module de commande / Módulo de control	10	Compressor Assembly / Ensemble de compresseur / Conjunto de compresor
4	Knob Thermostat / Bouton de thermostat / Perilla de termostato	11	Condenser Coil / Serpentin de condenseur / Bobina de condensador
5	Grill / Control Cover / Grille / Couverture des commandes / Rejilla / Cubierta de controles	12	Not Applicable / Sans objet / No corresponde
6	Thermostat / Thermostat / Termostato	13	Evaporator Drip Tray / Égouttoir d'évaporateur / Bandeja de goteo del evaporador
7	Foam Plug Panel Assembly / Panneau de fermeture en mousse / Conjunto del panel de espuma		

## Remove Refrigerator

1. Disconnect all power supplies to the refrigerator.



**WARNING!** Failure to disconnect electrical source can cause dangerous personal injury or death.

2. Pull the bottom grill (1) forward evenly until the grill mounting clips become disengaged from the refrigerator. Set the bottom grill aside.
3. Remove the plastic side trim pieces (2) by twisting them away from the cabinet liner.
4. Remove the mounting screws from each mounting bracket. Pull the refrigerator forward.

## Thermostat

### Remove - Thermostat

Materials Needed: Mastic

1. Follow "Remove the Refrigerator" procedure.
2. Remove the thermostat knob (4).
3. Remove the grill / control cover (5).
  - A. Remove the two screws holding the grill / control cover to the refrigerator.
  - B. Pull the control cover forward and off of the refrigerator.
4. Disconnect the wires from the thermostat (6).
  - A. Disconnect the red wire with a white stripe from thermostat terminal # 6.
  - B. Disconnect the red and white wires from thermostat terminal # 3.
  - C. Disconnect the red wire with a blue stripe from thermostat terminal # 4.
5. Remove the nut from the thermostat (6) stem and slide the thermostat out of the thermostat mounting bracket.
6. Remove the foam plug panel assembly (7). To gain access to evaporator:
  - A. Remove the tape from the perimeter of the foam plug panel assembly.
  - B. Remove the four screws from the foam plug panel assembly.
  - C. Remove tie-down for compressor tubing (10).
  - D. Pull the foam plug panel assembly away from the back of cabinet.



**NOTE: Model DE0061 ONLY:** Remove the screws that hold the compressor assembly (10) to the rear of the refrigerator so that the system plug can be removed. It may be easier to lay the refrigerator on its face for this step.

## Enlèvement du réfrigérateur

1. Débranchez toutes les sources d'alimentation du réfrigérateur.



**AVERTISSEMENT!** Négliger de débrancher les sources électriques peut entraîner de graves blessures personnelles ou la mort.

2. Tirez la grille inférieure (1) vers l'avant des deux côtés afin de dégager ses attaches du réfrigérateur. Mettez la grille de côté.
3. Enlevez les bordures latérales en plastique (2) en les tournant et en les dégageant de la doublure interne de l'appareil.
4. Enlevez les vis de montage de chaque support. Tirez le réfrigérateur vers l'avant.

## Thermostat

### Enlèvement du thermostat

Matériel requis : Mastic

1. Suivez la procédure « Enlèvement du réfrigérateur ».
2. Enlevez le bouton du thermostat (4).
3. Enlevez la grille / couvercle des commandes (5).
  - A. Enlevez les deux vis retenant la grille / couvercle des commandes sur le réfrigérateur.
  - B. Tirez le couvercle des commandes vers l'avant pour le sortir du réfrigérateur.
4. Débranchez les fils du thermostat (6).
  - A. Débranchez le fil rouge à bande blanche de la borne n° 6 du thermostat.
  - B. Débranchez le fil rouge et blanc de la borne n° 3 du thermostat.
  - C. Débranchez le fil rouge à bande bleue de la borne n° 4 du thermostat.
5. Enlevez l'écrou de la tige du thermostat (6) et glissez le thermostat hors de son support.
6. Enlevez le panneau de fermeture en mousse (7). Pour accéder à l'évaporateur :
  - A. Enlevez le ruban autour du panneau de fermeture en mousse.
  - B. Enlevez les quatre vis du panneau de fermeture en mousse.
  - C. Enlevez l'attache de la conduite du compresseur (10).
  - D. Tirez le panneau de fermeture en mousse en le dégageant de l'appareil.



**REMARQUE : Modèle DE0061 UNIQUEMENT :** Enlevez les vis qui retiennent l'ensemble de compresseur (10) à l'arrière du réfrigérateur afin de pouvoir enlever le panneau du système. Il peut être plus pratique d'allonger le réfrigérateur sur sa face à cette étape.

## Desmontar el refrigerador

1. Desconecte todas las fuentes de alimentación del refrigerador.



**¡ADVERTENCIA!** Si no se desconectan las fuentes eléctricas, se podrían producir lesiones corporales graves o incluso la muerte.

2. Hale la rejilla inferior (1) uniformemente hacia adelante hasta que sus clips de montaje se desenganchen del refrigerador. Ponga la rejilla inferior de lado.
3. Retire las piezas de guarnición lateral de plástico (2) torciéndolas y sacándolas del revestimiento del gabinete.
4. Saque los tornillos de montaje de cada soporte de montaje. Mueva el refrigerador hacia adelante.

## Termostato

### Desmontar el termostato

Materiales necesarios: Mástique

1. Realice el procedimiento indicado en la sección "Desmontar el refrigerador".
2. Saque la perilla del termostato (4).
3. Saque la rejilla / cubierta de controles (5).
  - A. Saque los dos tornillos que sujetan la rejilla / cubierta de controles con el refrigerador.
  - B. Tire de la cubierta de control y sáquela del refrigerador.
4. Desconecte los cables del termostato (6).
  - A. Desconecte el cable rojo con franja blanca del terminal del termostato n.º 6.
  - B. Desconecte los cables rojo y blanco del terminal del termostato n.º 3.
  - C. Desconecte el cable rojo con franja azul del terminal del termostato n.º 4.
5. Saque la tuerca del vástago del termostato (6) y saque el termostato deslizándolo del soporte de montaje.
6. Saque el conjunto del panel de espuma (7). Para tener acceso al evaporador:
  - A. Despegue la cinta del perímetro del conjunto del panel de espuma.
  - B. Saque los cuatro tornillos del conjunto del panel de espuma.
  - C. Saque el amarre del tubo del compresor (10).
  - D. Tire del conjunto del panel de espuma para sacarlo de la parte posterior del gabinete.



**NOTA: SOLO para el modelo DE0061:** Saque los tornillos que sujetan el conjunto del compresor (10) a la parte posterior del refrigerador, para que se pueda sacar el panel del sistema. Este paso podría facilitarse si se acuesta el refrigerador sobre su parte frontal.

Thermostat- cont'd.



**NOTE: Model DE0041 ONLY:**

Remove the screws from inside the freezer area holding the freezer door dikeys in place.

- Remove thermostat capillary tube rubber grommet. Slide the capillary tube out of the evaporator.
- Remove the thermostat.

**Install - Thermostat**

To install, reverse the removal procedure.

- Make sure that the capillary tube is fully inserted into the pocket in the evaporator plate and replace rubber grommet.
- Remove and replace the thermal mastic from the foam plug panel assembly (7).

Thermostat - suite



**REMARQUE : Modèle**

**DE0041 UNIQUEMENT :** Enlevez les vis à l'intérieur du congélateur qui retiennent les cloisons de la porte en place.

- Enlevez la bague en caoutchouc du tube capillaire du thermostat. Glissez le tube capillaire hors de l'évaporateur.
- Enlevez le thermostat.

**Installation du thermostat**

Pour l'installation, inversez la procédure de démontage.

- Assurez-vous que le tube capillaire est complètement inséré dans la plaque de l'évaporateur et remplacez la bague en caoutchouc.
- Enlevez et remplacez le mastic thermique du panneau de fermeture en mousse (7).

Termostato (cont.)



**NOTA: SOLO para el modelo**

**DE0041:** Saque los tornillos del interior de la zona del congelador que sujetan los diques de la puerta del congelador.

- Saque el anillo de caucho del tubo capilar del termostato. Deslice el tubo capilar hacia fuera del evaporador.
- Saque el termostato.

**Instalar el termostato**

Para la instalación, realice el procedimiento de desmontaje en orden inverso.

- Compruebe que el tubo capilar esté totalmente introducido en el bolsillo de la placa del evaporador y vuelva a colocar el anillo de caucho.
- Saque y reemplace el mástico térmico del conjunto del panel de espuma (7).

**Control Module**

**Module de commande**

**Módulo de control**

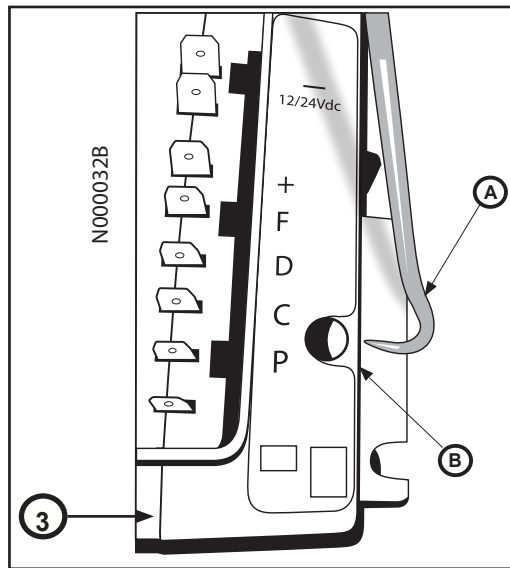


Figure 3: Control Module Tab

Figure 3 : Onglet du module de commande

Figura 3: Lengüeta del módulo de control

**Remove - Control Module**

- Disconnect all wires from control module (3).
- Using a hook pick (A) pry up the control module edge (B) while pulling the control module away from the unit.

**Enlèvement du module de commande**

- Débranchez tous les fils du module de commande (3).
- À l'aide d'un crochet pointu (A), soulevez le bord du module (B) tout en tirant celui-ci hors de l'unité.

**Desmontar el módulo de control**

- Desconecte todos los cables del módulo de control (3).
- Con una herramienta de gancho (A) haga palanca para levantar el borde del módulo de control (B) al tiempo que lo saca de la unidad

**Install - Control Module**

- Position control module (3) on left side of bracket, then push the right side to secure tab.
- Connect all electrical connections. Refer to wiring diagram Figure 9 for proper connections.

**Installation du module de commande**

- Placez le module de commande (3) du côté gauche du support, puis poussez le côté droit pour fixer l'onglet.
- Rebranchez toutes les connexions électriques. Reportez-vous au diagramme de câblage à la Figure 9 pour les connexions appropriées.

**Instalar el módulo de control**

- Coloque el módulo de control (3) en el lado izquierdo del soporte; a continuación, empuje el lado derecho para afianzar la lengüeta.
- Realice todas las conexiones eléctricas. Consulte el diagrama de cableado (fig. 9) para ver las conexiones correctas.

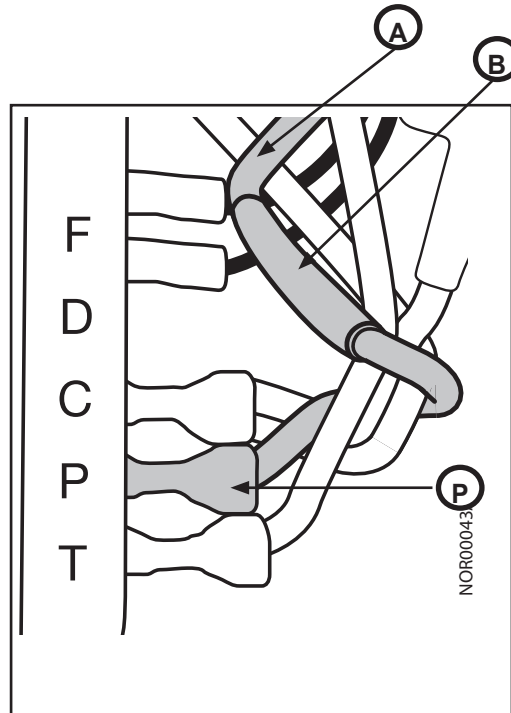


Figure 4: Resistor

### Remove - Resistor

1. Remove refrigerator from its enclosure. Refer to "Remove Refrigerator" section.
2. Disconnect thermostat wire from terminal "P" (P) on the cooling unit control module (3).
3. Cut thermostat wire (A) at resistor (B).
4. Remove resistor and terminal; discard.



**Note!** Removal of resistor will reduce battery protection (minimum) setting from 10.9 volts to 9.6 volts. This may reduce battery reserve power and ability to start.

### Reconnect Wiring

1. Install new connector on thermostat "P" wire using a 0.025 X .032 crimp connector.
2. Install wire WITHOUT RESISTOR on terminal "P".
3. Confirm all connections are secure.
4. To install, reverse the "Remove Refrigerator" procedure.

Figure 4 : Résistance

### Enlèvement de la résistance

1. Enlevez le réfrigérateur de l'enceinte. Consultez la section « Enlèvement du réfrigérateur ».
2. Débranchez le fil du thermostat de la borne « P » (P) sur le module de commande (3) de l'unité de refroidissement.
3. Coupez le fil du thermostat (A) au niveau de la résistance (B).
4. Enlevez la résistance et la borne; jetez-les.



**Remarque!** L'élimination de la résistance réduira le réglage (minimum) de la protection de la batterie de 10,9 volts à 9,6 volts. La puissance de réserve de la batterie peut en être réduite, nuisant au démarrage.

### Rebranchement du câblage

1. Installez et sertissez un nouveau connecteur de 0,025 X 0,032 sur le fil « P » du thermostat.
2. Installez le fil SANS RÉSTANCE sur la borne « P ».
3. Confirmez la fixation de toutes les connexions.
4. Pour l'installation, inversez la procédure « Enlèvement du réfrigérateur ».

Figura 4: Resistor

### Desmontar el resistor

1. Saque el refrigerador de su recinto. Consulte la sección "Desmontar el refrigerador".
2. Desconecte el cable del termostato del terminal "P" (P) en el módulo de control de la unidad refrigerante (3).
3. Corte el cable del termostato (A) en el resistor (B).
4. Saque el resistor y el terminal; deséchelos.



**¡Nota!** El desmontaje del resistor reducirá el ajuste mínimo de protección de la batería: de 10,9 a 9,6 voltios. Esto podría reducir la carga de reserva de la batería y la capacidad de arranque.

### Reconectar el cableado

1. Instale el nuevo conector en el cable del termostato "P" con un conector de presión de 0,025 X 0,032.
2. Instale el cable SIN RESISTOR en el terminal "P".
3. Confirme que todas las conexiones estén bien firmes.
4. Para la instalación, realice el procedimiento de "Desmontar el refrigerador" en orden inverso.

## Cooling Unit



**Note!** The cooling unit comes as a complete assembly including the Control Module and thermostat. When replacing the cooling unit be sure to use all new components.

### Remove - Cooling Unit

1. Remove thermostat (6). Refer to "Remove - Thermostat" section.
2. Remove control module (3). Refer to "Remove - Control Module" section.



**NOTE:** Model DE0041 ONLY:

- Remove interior freezer door (9).
  - Remove refrigerator cabinet screws for the following parts: Door dikes (12), evaporator coil and compressor bracket.
  - Remove foam plug panel assembly (7).
3. Remove evaporator drip tray (13).
  4. Remove eight evaporator screws.
  5. Push evaporator coil through square cutout in rear of cabinet and pull cooling unit away from refrigerator.

### Install - Cooling Unit

1. To install, reverse "Remove - Cooling Unit" procedure.

## Relay

### Remove - Relay

1. Disconnect all power supplies to the refrigerator.



**WARNING!** Failure to disconnect electrical source can cause dangerous personal injury or death.

2. Disconnect four wires from relay (8).
3. Remove two screws holding relay to control bracket.

### Install - Relay

1. To install, reverse "Remove - Relay" procedure.
2. Refer to "Wiring Diagram" Figure 9 for correct relay connections.

## Unité de refroidissement



**Remarque!** L'unité de refroidissement se présente complètement assemblée, incluant le module de commande et le thermostat. Lors du remplacement de l'unité de refroidissement, assurez-vous que tous les composants utilisés sont neufs.

### Enlèvement de l'unité de refroidissement

1. Enlevez le thermostat (6). Consultez la section « Enlèvement du thermostat ».
2. Enlevez le module de commande (3). Consultez la section « Enlèvement du module de commande ».



**REMARQUE :** Modèle DE0041 UNIQUEMENT

- Enlevez la porte du congélateur intérieur (9).
  - Enlevez les vis d'enceinte du réfrigérateur pour les pièces suivantes : Cloisons de la porte (12), serpentin de l'évaporateur et support du compresseur.
  - Enlevez le panneau de fermeture en mousse (7).
3. Enlevez l'égouttoir de l'évaporateur (13).
  4. Enlevez les huit vis de l'évaporateur.
  5. Repoussez le serpentin de l'évaporateur dans l'ouverture carrée à l'arrière de l'enceinte et tirez l'unité de refroidissement hors du réfrigérateur.

### Installation de l'unité de refroidissement

1. Pour l'installation, inversez la procédure « Enlèvement de l'unité de refroidissement ».

## Relais

### Enlèvement du relais

1. Débranchez toutes les sources d'alimentation du réfrigérateur.



**AVERTISSEMENT!** Négliger de débrancher les sources électriques peut entraîner de graves blessures personnelles ou la mort.

2. Débranchez les quatre fils du relais (8).
3. Enlevez les deux vis qui maintiennent le relais sur le support de commande.

### Installation du relais

1. Pour l'installation, inversez la procédure « Enlèvement du relais ».
2. Reportez-vous au « Diagramme de câblage » à la Figure 9 pour les connexions appropriées.

## Unidad refrigerante



**¡Nota!** La unidad refrigerante se entrega como un conjunto completo que incluye el módulo de control y el termostato. Al reemplazar la unidad refrigerante, asegúrese de utilizar todos los componentes nuevos.

### Desmontar la unidad refrigerante

1. Saque el termostato (6). Consulte la sección "Desmontar el termostato".
2. Saque el módulo de control (3). Consulte la sección "Desmontar el módulo de control".



**NOTA:** SOLO para el modelo DE0041:

- Saque la puerta del congelador interior (9).
  - Saque los tornillos del gabinete del refrigerador de los siguientes componentes: Diques de puerta (12), bobina del evaporador y soporte del compresor.
  - Saque el conjunto del panel de espuma (7).
3. Saque la bandeja de goteo del evaporador (13).
  4. Saque los ocho tornillos del evaporador.
  5. Empuje la bobina del evaporador a través del recorte cuadrado de la parte posterior del gabinete, y hale la unidad refrigerante para sacarla del refrigerador.

### Instalar la unidad refrigerante

1. Desconecte todas las fuentes de alimentación del refrigerador.

## Relé

### Desmontar el relé

1. Desconecte todas las fuentes de alimentación del refrigerador.



**¡ADVERTENCIA!** Si no se desconectan las fuentes eléctricas, se podrían producir lesiones corporales graves o incluso la muerte.

2. Desconecte cuatro cables del relé (8).
3. Saque los dos tornillos que sujetan el relé al soporte de control.

### Instalar el relé

1. Para la instalación, realice el procedimiento "Desmontar el relé" en orden inverso.
2. Consulte el diagrama de cableado (fig. 9) para ver las conexiones correctas.

## Troubleshooting

### Diagnostic Pre-checks

Before performing detailed diagnostics inspect for the following:

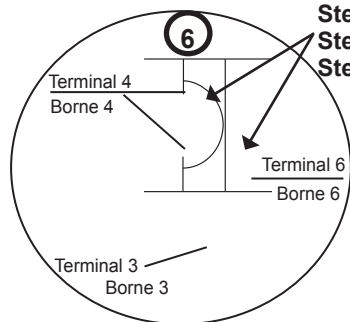
1. Make sure power switch / thermostat (6) is not in the OFF position.
2. Make sure door is closed and sealing correctly.
3. Make sure that refrigerator is correctly installed and that the vents are not blocked.
4. Make sure vehicle fuse or circuit breaker is intact.



**NOTE:** There may be more than one over-current device in the refrigerator supply circuit. Be sure to check both the RV and refrigerator.

5. Make sure ambient temperature is not unusually high (more than 110° F. / 43° C.).
6. Make sure air circulation inside the refrigerator is not decreased by foods or by shelves covered with plastic, paper, etc.
7. Make sure freezer is defrosted.
8. Disconnect wires from thermostat (6) and place a jumper across the connections on thermostat wires # 4 and 6 (refer to Figure 5). Does the unit work?
  - Yes - replace the thermostat.
  - No - Go to Step 9.
9. Jumper the relay (8) COM wire and NO wire (refer to Figure 6).
  - If unit works with jumper in place, replace the relay only.

After these pre-checks, if refrigerator does not operate, remove unit from its enclosure; refer to "Remove Refrigerator" section and perform "Self - Test Diagnostics". If no error codes are found during "Self-Test Diagnostics" refer to symptom chart in this section.



**Figure 5: Thermostat Terminals (6)**  
**Figure 5 : Bornes du thermostat (6)**  
**Figura 5: Terminales del termostato (6)**

## Dépannage

### Vérifications préalables

Avant d'effectuer un diagnostic détaillé, inspectez ce qui suit :

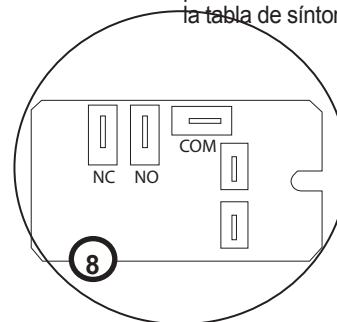
1. Assurez-vous que l'interrupteur d'alimentation / thermostat (6) n'est pas sur Arrêt.
2. Assurez-vous que la porte est fermée et bien étanche.
3. Assurez-vous que le réfrigérateur est correctement installé et que les bouches de ventilation ne sont pas obstruées.
4. Assurez-vous que le fusible ou disjoncteur du véhicule est intact.



**REMARQUE :** Il peut y avoir plus d'un dispositif en surtension dans le circuit d'alimentation du réfrigérateur. Vérifiez autant le VR que le réfrigérateur.

5. Assurez-vous que la température ambiante n'est pas anormalement élevée (plus de 43 °C / 110 °F).
6. Assurez-vous que la circulation d'air à l'intérieur du réfrigérateur n'est pas réduite par les aliments ou des étagères recouvertes de plastique, de papier, etc.
7. Assurez-vous que le congélateur est dégivré.
8. Débranchez les fils du thermostat (6) et posez un cavalier entre les fils 4 et 6 du thermostat (voir Figure 5). L'appareil fonctionne-t-il?
  - Oui - remplacez le thermostat.
  - Non - passez à l'étape 9.
9. Posez un cavalier entre le fil COM du relais (8) et le fil NO (voir Figure 6).
  - Si l'unité fonctionne avec le cavalier en place, remplacez uniquement le relais.

Après ces premières vérifications, si le réfrigérateur ne fonctionne pas, enlevez l'unité du boîtier; reportez-vous à la section « Enlèvement du réfrigérateur » et effectuez les « Tests d'auto-diagnostics ». Si aucun code d'erreur n'est constaté lors des « Tests d'auto-diagnostics », reportez-vous au tableau de symptômes de cette section.



**Figure 6: Relay Terminals (8)**  
**Figure 6 : Bornes du relais (8)**  
**Figura 6: Terminales del relé (8)**

## Resolución de problemas

### Chequeos preliminares de diagnóstico

Antes de realizar los procedimientos de diagnóstico, realice las siguientes comprobaciones:

1. Compruebe que el interruptor/ termostato (6) no esté apagado.
2. Compruebe que la puerta esté cerrada y bien sellada.
3. Compruebe que el refrigerador esté bien instalado y que los orificios de ventilación no estén bloqueados.
4. Compruebe que el fusible o el interruptor automático del vehículo estén intactos.



**NOTA:** En el circuito de alimentación del refrigerador podría haber más de un dispositivo de sobrecorriente. Asegúrese de verificar tanto el VR como el refrigerador.

5. Compruebe que la temperatura ambiental no esté inusualmente elevada (mayor de 43 °C / 110 °F).
6. Compruebe que la circulación de aire dentro del refrigerador no esté obstaculizada por alimentos o por estantes cubiertos con plástico, papel, etc.
7. Compruebe que el congelador esté descongelado (sin escarcha).
8. Desconecte los cables del termostato (6) y ponga un cable puente entre las conexiones de los cables n.º 4 y n.º 6 del termostato (fig. 5). ¿Funciona la unidad?
  - Sí: Cambie el termostato.
  - No: Vaya al paso 9.
9. Coloque un cable puente entre el cable COM del relé (8) y el cable NO (fig. 6).
  - •Si la unidad funciona con el cable puente puesto, cambie únicamente el relé.

Una vez realizados estos chequeos preliminares, si el refrigerador no funciona, sáquelo de su recinto. Consulte la sección "Desmontar el refrigerador" y realice las pruebas automáticas de diagnóstico. Si no se observan códigos de error durante las pruebas automáticas de diagnóstico, consulte la tabla de síntomas en esta sección.

### Self-Test Diagnostics

The unit's control module is equipped with a "Self-Test Diagnostic" function which can be read using a light emitting diode (LED).

To access indicated errors in the control module you will need the following:

- One 10 mA LED with wire leads (A)
- Two 1/4 inch push-on female connectors (B1) and (B2)
- One 1/4 inch adapter (C) with 1 female to 2 male connections. Refer to Figure 7.



**Note!** Do not leave jumpers in place for normal operation!.

### Tests d'auto-diagnostics

Le module de commande de l'unité est muni d'une fonction « d'auto-diagnostic » que l'on peut lire à l'aide d'une diode électroluminescente (DEL).

Pour accéder aux erreurs enregistrées dans le module de commande, vous aurez besoin de ce qui suit :

- Une DEL de 10 mA avec fils conducteurs (A)
- Deux connecteurs femelles 1/4 po à poussoir (B1) et (B2)
- Un adaptateur 1/4 po (C) avec 1 connexion femelle et 2 connexions mâles. Voir figure 7.



**Remarque!** Ne laissez pas les fils de cavalier en place lors de l'utilisation normale!.

### Pruebas automáticas de diagnóstico

El módulo de control de la unidad está equipado con una función de pruebas automáticas de diagnóstico que puede leerse con un diodo emisor de luz (LED).

Para acceder a los errores indicados en el módulo de control, se requiere lo siguiente:

- Un LED de 10 mA con cables de conexión (A)
- Dos conectores hembra a presión de 1/4 pulg. (B1) y (B2)
- Un adaptador de 1/4 pulg. (C) con 1 conexión hembra a 2 conexiones macho. Consulte la fig. 7.



**¡Nota!** ¡No deje puestos los cables puente para el funcionamiento normal del equipo!.

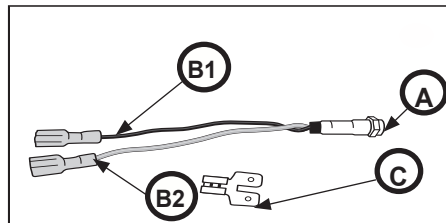


Figure 7: LED and Connectors

Figure 7 : DEL et connecteurs

Figura 7: LED y conectores



### Connecting the LED

Refer to Figures 7 and 8.

1. Attach the two female blade connectors (B1) and (B2) to the LED wires (A).
2. On the control module (3), disconnect the 12 VDC input wire (E) from the + terminal (+).
3. Connect the blade adapter (C) to the + terminal (+).
4. Connect the black LED wire (B1) to terminal D (D); connect the red LED wire (B2) to the one side of blade (C).
5. Connect the 12 VDC input wire (E) to the other side of adapter blade (C) on the control module.

**NOTE:** The control module may vary in appearance, but the procedure is identical regardless of model.

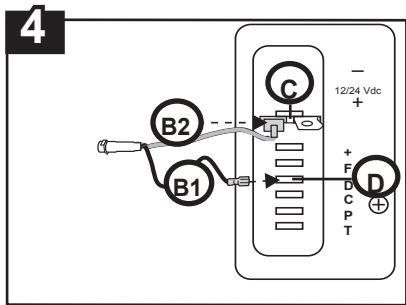
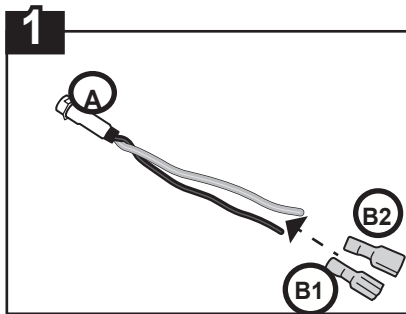


Figure 8: LED Connect LED to Control Module

### Reading the LED

If an error code is activated in the control module (3) and the LED (A) is connected it will flash a number of times. The number of flashes will depend on what error was recorded. Each flash will last 1/4 second and after the code is flashed there will be a delay, then the code will repeat.

Write down all error codes; then refer to "Self-Test Diagnostic" Chart in this section.

### Connexion de la DEL

Consultez les figures 7 et 8.

1. Fixez les deux connecteurs femelles (B1) et (B2) aux fils de la DEL (A).
2. Sur le module de commande (3), débranchez le fil d'alimentation 12 V c.c. (E) de la borne positive (+).
3. Branchez l'adaptateur (C) à la borne positive (+).
4. Branchez le fil d'alimentation noir de la DEL (B1) à la borne D (D); et branchez le fil rouge de la DEL (B2) sur une patte (C).
5. Branchez le fil d'alimentation 12 V c.c. (E) à l'autre patte de l'adaptateur (C) du module de commande.

**REMARQUE :** L'apparence du module de commande peut varier mais la procédure est identique quel que soit le modèle.

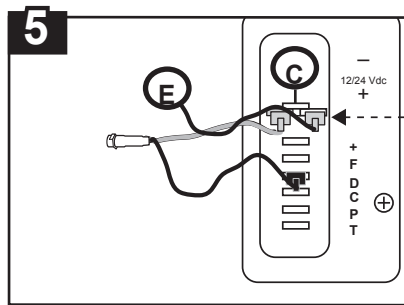
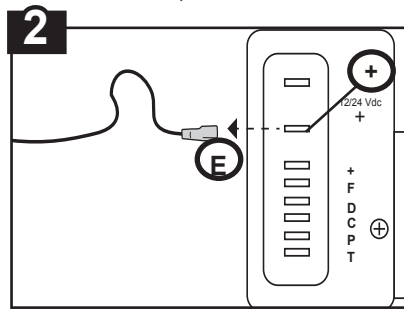


Figure 8 : DEL branchée au module de commande

### Lecture de la DEL

Si un code d'erreur est enregistré dans le module de commande (3) et que la DEL (A) est connectée, elle clignotera un certain nombre de fois. Le nombre de clignotements est fonction de l'erreur enregistrée. Chaque clignotement dure 1/4 seconde et une fois le code émis au complet, il y a une pause et le code est répété.

Prenez note des erreurs enregistrées, puis consultez le « Tableau des tests d'auto-diagnostics » de cette section.

### Conexión del LED

Consulte las figs. 7 y 8.

1. Una los dos conectores hembra de pata (B1) y (B2) a los cables del LED (A).
2. En el módulo de control (3), desconecte el cable de entrada de 12 V CC (E) del terminal positivo (+).
3. Conecte el adaptador de pata (C) al terminal positivo (+).
4. Conecte el cable de LED negro (B1) al terminal D (D); conecte el cable de LED rojo (B2) a un lado del adaptador de pata (C).
5. Conecte el cable de entrada de 12 V CC (E) al otro lado del adaptador de pata (C) en el módulo de control.

**NOTA:** Aunque el aspecto del módulo de control podría cambiar, el procedimiento es idéntico independientemente del modelo.

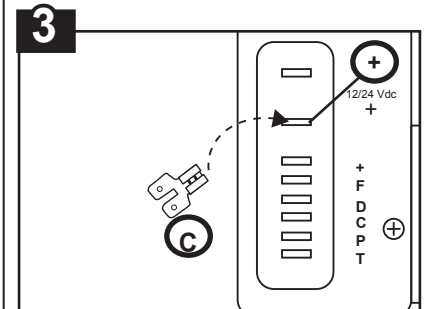


Figura 8: Conexión del LED al módulo de control

### Lectura del LED

Si se activa un código de error en el módulo de control (3) y el LED (A) está conectado, destellará un número de veces. El número de destellos dependerá del error que se haya registrado. Cada destello del código durará 1/4 segundo; una vez producido el destello, habrá una demora y se repetirá el código.

Anote todos los códigos de error y luego consulte la tabla de pruebas automáticas de diagnóstico de esta sección.

## Self-Test Diagnostic Chart

Flashes	Description	Action to Take
1	Battery Protection Cut-Out <ul style="list-style-type: none"> <li>■ The voltage is outside the cut out setting</li> </ul>	Perform Test A
2	Fan Over - Current Cut-Out <ul style="list-style-type: none"> <li>■ The fan electrical load exceeds more than 1.0 amp</li> </ul>	Perform Test B
3	Motor Start Error <ul style="list-style-type: none"> <li>■ The rotor is blocked or the differential pressure in the refrigeration system is too high (&gt;5 bar)</li> </ul>	Perform Test C
4	Minimum Motor Speed Error <ul style="list-style-type: none"> <li>■ If the refrigeration system is too heavily loaded, the motor can not maintain minimum speed (1850)</li> </ul>	Perform Test D
5	Thermal Cutout of Electronic Unit <ul style="list-style-type: none"> <li>■ If the refrigeration system has been too heavily loaded or the ambient temperature is high, the electronic unit will run too hot</li> </ul>	Perform Test E

## Diagnostic Symptom Chart

Problem	Possible Cause	Action to Take
Not cooling, not turning on	<ul style="list-style-type: none"> <li>■ Faulty thermostat (6)</li> <li>■ Power to control module</li> <li>■ Fail wire from control module to compressor</li> <li>■ Faulty control module</li> <li>■ Faulty Compressor (10)</li> </ul>	Perform Test F
Refrigerator gets too cold	<ul style="list-style-type: none"> <li>■ Bad capillary tube position</li> <li>■ Faulty thermostat (6)</li> <li>■ Faulty control module</li> </ul>	Perform Test G
Refrigerator builds frost inside	<ul style="list-style-type: none"> <li>■ Door not closed</li> <li>■ Damaged door gasket</li> <li>■ Air leak at foam plug (7)</li> </ul>	Perform Test H
Runs but does not cool properly	<ul style="list-style-type: none"> <li>■ High ambient temperatures</li> <li>■ Blocked air ventilation</li> <li>■ Frost build up</li> <li>■ Condenser coil (11) restricted</li> <li>■ Faulty condenser fan</li> <li>■ Faulty cooling unit</li> </ul>	Perform Test I
Will not run on DC power	<ul style="list-style-type: none"> <li>■ Blown fuse in DC circuit</li> <li>■ Undersized wiring to refrigerator, minimum #12 gauge wire required; refer to owners manual for recommend wire size</li> <li>■ Partially discharged battery, voltage below 11.3 VDC at compressor module</li> <li>■ High resistance (voltage drop) in supply circuit</li> </ul>	Perform Test J

## Tableau des tests d'auto-diagnostics

Clignotements	Description	Action à entreprendre
1	Coupure de protection de la batterie. <ul style="list-style-type: none"> <li>■ La tension est hors des limites de coupure.</li> </ul>	Effectuez le test A
2	Coupure de surtension du ventilateur. <ul style="list-style-type: none"> <li>■ La charge électrique du ventilateur dépasse 1,0 ampère.</li> </ul>	Effectuez le test B
3	Erreur de démarrage du moteur. <ul style="list-style-type: none"> <li>■ Le rotor est bloqué ou la pression différentielle dans le système de réfrigération est trop élevée (&gt;5 bar).</li> </ul>	Effectuez le test C
4	Erreur de régime minimal du moteur. <ul style="list-style-type: none"> <li>■ Si le système de réfrigération est surchargé, le moteur ne peut pas maintenir son régime minimal (1850).</li> </ul>	Effectuez le test D
5	Coupure thermique de l'unité électronique. <ul style="list-style-type: none"> <li>■ Si le système de réfrigération est surchargé ou la température ambiante est trop élevée, l'unité électronique surchauffe.</li> </ul>	Effectuez le test E

## Tableau des symptômes

Problème	Cause possible	Action à entreprendre
Aucun refroidissement, aucune mise en marche	<ul style="list-style-type: none"> <li>■ Thermostat défectueux (6)</li> <li>■ Alimentation du module de commande</li> <li>■ Fil défectueux du module de commande au compresseur</li> <li>■ Module de commande défectueux</li> <li>■ Compresseur défectueux (10)</li> </ul>	Effectuez le test F
Le réfrigérateur devient trop froid	<ul style="list-style-type: none"> <li>■ Tube capillaire mal positionné</li> <li>■ Thermostat défectueux (6)</li> <li>■ Module de commande défectueux</li> </ul>	Effectuez le test G
Le réfrigérateur givre à l'intérieur	<ul style="list-style-type: none"> <li>■ Porte mal fermée</li> <li>■ Joint de la porte endommagé</li> <li>■ Fuite d'air du panneau de fermeture en mousse (7)</li> </ul>	Effectuez le test H
Le réfrigérateur fonctionne mais ne refroidit pas correctement	<ul style="list-style-type: none"> <li>■ Température ambiante élevée</li> <li>■ Ventilation obstruée</li> <li>■ Accumulation de givre</li> <li>■ Serpentin de condenseur (11) obstrué</li> <li>■ Ventilateur du condenseur défectueux</li> <li>■ Unité de refroidissement défectueuse</li> </ul>	Effectuez le test I
Le réfrigérateur ne fonctionne pas en courant continu	<ul style="list-style-type: none"> <li>■ Fusible grillé dans le circuit c.c.</li> <li>■ Fils d'alimentation du réfrigérateur trop fins; minimum calibre 12; consultez le manuel de l'utilisateur pour la taille de fil recommandée</li> <li>■ Batterie partiellement déchargée, tension inférieure à 11,3 V .c.c. au module du compresseur</li> <li>■ Haute résistance (chute de tension) dans le circuit d'alimentation</li> </ul>	Effectuez le test J

## Tabla de pruebas automáticas de diagnóstico

Destellos	Descripción	Acción
1	Desactivación de la protección de la batería. <ul style="list-style-type: none"> <li>■ El voltaje está fuera del parámetro de desactivación.</li> </ul>	Realizar la prueba A
2	Desactivación de la corriente del ventilador. <ul style="list-style-type: none"> <li>■ La carga eléctrica del ventilador es mayor de 1,0 amperios.</li> </ul>	Realizar la prueba B
3	Error de inicio del motor. <ul style="list-style-type: none"> <li>■ El rotor está bloqueado o la presión diferencial del sistema de refrigeración es demasiado alta (&gt;5 bar).</li> </ul>	Realizar la prueba C
4	Error de mínima velocidad del motor. <ul style="list-style-type: none"> <li>■ Si el sistema de refrigeración está demasiado cargado, el motor no puede mantener una mínima velocidad (1850).</li> </ul>	Realizar la prueba D
5	Desactivación térmica de la unidad electrónica. <ul style="list-style-type: none"> <li>■ Si la carga del sistema de refrigeración o la temperatura ambiental son demasiado altas, la unidad electrónica se calentará demasiado durante el funcionamiento.</li> </ul>	Realizar la prueba E

## Tabla de síntomas de diagnóstico

Problema	Causa posible	Acción
No se enfría, no se enciende.	<ul style="list-style-type: none"> <li>■ Termostato defectuoso (6)</li> <li>■ Alimentación al módulo de control</li> <li>■ Falla del cable del módulo de control al compresor</li> <li>■ Módulo de control defectuoso</li> <li>■ Compresor defectuoso (10)</li> </ul>	Realizar la prueba F
El refrigerador se enfría demasiado.	<ul style="list-style-type: none"> <li>■ Posición incorrecta del tubo capilar</li> <li>■ Termostato defectuoso (6)</li> <li>■ Módulo de control defectuoso</li> </ul>	Realizar la prueba G
Se forma escarcha dentro del refrigerador.	<ul style="list-style-type: none"> <li>■ Puerta abierta</li> <li>■ Daño en la empacadura de la puerta</li> <li>■ Fuga de aire en el tapón de espuma (7)</li> </ul>	Realizar la prueba H
Funciona, pero no enfría bien.	<ul style="list-style-type: none"> <li>■ Alta temperatura ambiental</li> <li>■ Ventilación de aire bloqueada</li> <li>■ Acumulación de escarcha</li> <li>■ Restricciones en la bobina del condensador (11)</li> <li>■ Ventilador del condensador defectuoso</li> <li>■ Unidad refrigerante defectuosa</li> </ul>	Realizar la prueba I
No funciona con corriente continua.	<ul style="list-style-type: none"> <li>■ Fusible quemado en el circuito de CC</li> <li>■ Conexión de cable de menor calibre al refrigerador (se requiere un calibre mínimo n.º12); consulte el manual de uso para averiguar el calibre de cable recomendado</li> <li>■ Batería parcialmente descargada, voltaje inferior a 11,3 V CC en el módulo del compresor</li> <li>■ Alta resistencia (caída de voltaje) en el circuito de alimentación</li> </ul>	Realizar la prueba J

## Troubleshooting - Test A, Battery Protection Cut-Out

For proper operation, the unit's DC supply voltage:

At 12 VDC nominal input must be:

- Above 12.2 VDC to start.
- Remain between 10.9 VDC to 17 VDC to continue operation.

At 24 VDC nominal input must be:

- Above 25.2 VDC to start.
- Remain between 23.8 VDC and 31.5 VDC to continue operation.

1. Perform the "Diagnostic Pre-checks" in this section.
2. Verify that the supply voltage is correct:

- Remove the unit from its enclosure, leaving the DC supply connected.
- Inspect the fuse on the positive DC lead connected to module terminal "+".

Is the fuse good?

- Yes: Go to the next step.
- No: Replace fuse, test the unit.

3. With the thermostat (6) in the "OFF" position, measure the voltage at the DC connector.

Is the DC voltage between 12.2 VDC and 17 VDC (12 VDC nominal input) or between 25.2 VDC and 31.5 VDC (24 VDC nominal input)?

- Yes: Go to next step.
- No: Repair DC supply voltage, test unit.

4. With the thermostat (6) in the 5 position, check the voltage at the DC connector.

Is the voltage between 10.9 VDC and 17 VDC (12 VDC nominal input) or between 23.8 VDC and 31.5 VDC (24 VDC nominal input)?

- Yes: Go to next step.
- No: Repair DC supply voltage, test unit.

5. With the thermostat (6) in the 5 position, check the voltage at the control module's "+" terminal.

Is voltage between 10.9 VDC and 17 VDC (12 VDC nominal input) or between 23.8 VDC and 31.5 VDC (24 VDC nominal input)?

- Yes: Replace control module, test unit.
- No: Repair unit power cord, test unit.

## Dépannage - Test A, coupure de protection de la batterie

Pour un fonctionnement adéquat, la tension d'alimentation c.c. de l'unité :

Pour une entrée nominale de 12 V .c.c., doit être :

- Au-dessus de 12,2 V c.c. pour démarrer;
- Demeurer entre 10,9 et 17 V c.c. pour continuer à fonctionner.

Pour une entrée nominale de 24 V .c.c., doit être :

- Au-dessus de 25,2 V c.c. pour démarrer;
- Demeurer entre 23,8 et 31,5 V c.c. pour continuer à fonctionner.

1. Effectuez les vérifications préalables de cette section.
2. Vérifiez que la tension d'alimentation est correcte :

- Enlevez l'unité de l'enceinte, laissez l'alimentation c.c. branchée.
- Inspectez le fusible sur le fil c.c. positif raccordé à la borne « + » du module.

Le fusible est-il bon?

- Oui : Passez à l'étape suivante.
- Non : Remplacez le fusible, testez l'unité.

3. Le thermostat (6) étant sur « Arrêt », vérifiez la tension au connecteur de courant continu.

La tension est-elle entre 12,2 et 17 V .c.c. (entrée nominale de 12 V c.c.) ou entre 25,2 et 31,5 V c.c. (entrée nominale de 24 V c.c.)?

- Oui : Passez à l'étape suivante.
- Non : Réparez l'alimentation c.c., testez l'unité.

4. Le thermostat (6) étant réglé sur 5, vérifiez la tension au connecteur de courant continu.

La tension est-elle entre 10,9 et 17 V .c.c. (entrée nominale de 12 V c.c.) ou entre 23,8 et 31,5 V c.c. (entrée nominale de 24 V c.c.)?

- Oui : Passez à l'étape suivante.
- Non : Réparez l'alimentation c.c., testez l'unité.

5. Le thermostat (6) étant réglé sur 5, vérifiez la tension à la borne « + » du module de commande.

La tension est-elle entre 10,9 et 17 V .c.c. (entrée nominale de 12 V c.c.) ou entre 23,8 et 31,5 V c.c. (entrée nominale de 24 V c.c.)?

- Oui : Remplacez le module de commande, testez l'unité.
- Non : Réparez le cordon d'alimentation de l'unité, testez l'unité.

## Resolución de problemas – Prueba A: Desactivación de la protección de la batería

Para lograr un funcionamiento adecuado, se requiere un voltaje de alimentación de CC de la unidad con las siguientes características:

A una entrada nominal de 12 V CC, debe ser:

- Superior a 12,2 V CC para el arranque.
- Mantenerse entre 10,9 a 17 V CC para continuar el funcionamiento.

A una entrada nominal de 24 V CC, debe ser:

- Superior a 25,2 V CC para el arranque
- Mantenerse entre 23,8 a 31,5 V CC para continuar el funcionamiento

1. Realice los chequeos preliminares de diagnóstico indicados en esta sección.

2. Verifique que el voltaje de alimentación esté correcto:

- Saque la unidad de su recinto; deje conectado el cable de alimentación de CC.
- Inspeccione el fusible en el cable de CC positivo conectado al terminal "+" del módulo.

¿Está bueno el fusible?

- Sí: Continúe con el paso siguiente.
- No: Cambie el fusible; pruebe la unidad.

3. Con el termostato (6) en la posición "OFF" (apagado), mida el voltaje en el conector de CC.

¿Está el voltaje entre 12,2 V CC y 17 V CC (entrada nominal de 12 V CC) o entre 25,2 V CC y 31,5 V CC (entrada nominal de 24 V CC)?

- Sí: Continúe con el paso siguiente.
- No: Repare el voltaje de suministro de CC; pruebe la unidad.

4. Con el termostato (6) en la posición 5, mida el voltaje en el conector de CC.

¿Está el voltaje entre 10,9 y 17 V CC (entrada nominal de 12 V CC) o entre 23,8 V CC y 31,5 V CC (entrada nominal de 24 V CC)?

- Sí: Continúe con el paso siguiente.
- No: Repare el voltaje de suministro de CC; pruebe la unidad.

5. Con el termostato (6) en la posición 5, mida el voltaje en los módulos de control del terminal "+".

¿Está el voltaje entre 10,9 y 17 V CC (entrada nominal de 12 V CC) o entre 23,8 V CC y 31,5 V CC (entrada nominal de 24 V CC)?

- Sí: Cambie el módulo de control; pruebe la unidad.
- No: Repare el cable eléctrico de la unidad; pruebe la unidad.

## Troubleshooting - Test B, Fan- Over Current Cut-Out

1. Perform the "Diagnostic Pre-Checks" in this section.
2. Remove the unit from its enclosure, leaving a power supply (AC or DC) connected.
3. With the thermostat (6) on setting 5 inspect that the condenser fan is working.  
Is the fan working?
  - Yes: Replace Cooling Unit.
  - No: Go to next step.
4. Check for DC power at the control module's "+" terminal.  
Is voltage correct?
  - Yes: The fan has failed, replace cooling unit.
  - No: Replace the control module.

## Troubleshooting - Test C, Motor Start Error

1. Perform "Diagnostic Pre-Checks" in this section.
2. Remove unit from its enclosure, leaving a power supply (AC or DC).
3. Turn unit off for minimum of three minutes to allow internal system pressures to equalize.
4. Turn the unit ON.  
Did Code 3 return?
  - Yes: Replace cooling unit.
  - No: Repair complete.

## Dépannage - Test B, coupure de surtension du ventilateur

1. Effectuez les vérifications préalables de cette section.
2. Enlevez l'unité de l'enceinte, laissez l'alimentation (c.a. ou c.c.) branchée.
3. Le thermostat (6) étant réglé sur 5, vérifiez que le ventilateur du condenseur fonctionne.  
Le ventilateur fonctionne-t-il?
  - Oui : Remplacez l'unité de refroidissement.
  - Non : Passez à l'étape suivante.
4. Vérifiez la tension de courant continu sur la borne « + » du module de commande.  
La tension est-elle correcte?
  - Oui : Le ventilateur est défectueux, remplacez l'unité de refroidissement.
  - Non : Remplacez le module de commande.

## Dépannage - Test C, erreur de démarrage du moteur

1. Effectuez les vérifications préalables de cette section.
2. Enlevez l'unité de l'enceinte, laissez l'alimentation (c.a. ou c.c.) branchée.
3. Éteignez l'appareil pendant au moins trois minutes pour permettre aux pressions internes du système de s'égaliser.
4. Rallumez l'appareil.  
Le code 3 réapparaît-il?
  - Oui : Remplacez l'unité de refroidissement.
  - Non : La réparation est terminée.

## Resolución de problemas – Prueba B: Desactivación de la corriente del ventilador

1. Realice los chequeos preliminares de diagnóstico indicados en esta sección.
2. Saque la unidad de su recinto; deje conectada una fuente de alimentación (CA o CC).
3. Con el termostato (6) en el ajuste 5, compruebe el funcionamiento del ventilador del condensador.  
¿Funciona el ventilador?
  - Sí: Cambie la unidad refrigerante.
  - No: Continúe con el paso siguiente.
4. Compruebe la alimentación de CC en el terminal "+" del módulo de control.  
¿Está correcto el voltaje?
  - Sí: Falla del ventilador; cambie la unidad refrigerante.
  - No: Cambie el módulo de control.

## Resolución de problemas – Prueba C: Error de inicio del motor

1. Realice los chequeos preliminares de diagnóstico indicados en esta sección.
2. Saque la unidad de su recinto; deje una fuente de alimentación (CA o CC).
3. Apague la unidad durante un mínimo de 3 minutos para permitir la igualación de las presiones internas del sistema.
4. Encienda la unidad.  
¿Volvió a aparecer el código 3?
  - Sí: Cambie la unidad refrigerante.
  - No: La reparación está lista.

## Troubleshooting - Test D, Minimum Motor Speed Error

1. Perform "Diagnostic Pre-Checks" in this section.
2. Remove unit from its enclosure, leaving AC or DC power connected.
3. Check that the unit is ventilated properly and condenser coil (11) is clean and fan is operational. Max operational ambient temperature is 131° F (55° C).
4. Check to be sure that input voltage is:
  - Between 10.9 VDC and 17 VDC (12 VDC nominal input).
  - Between 23.8 VDC and 31.5 VDC (24 VDC nominal input), 120 VAC or 240 VAC.
  - If DC power not connected, minimum of 90 VAC required.
  - Refrigerator is not overloaded with hot items or trying to operate in high ambient conditions.Is input voltage within specification?
  - Yes: Go to next step.
  - No: Fix voltage level.
5. Is unit overloaded?
  - Yes: Reduce load on unit.
  - No: Go to next step.
6. Is fan running and coils clean and not restricted?
  - Yes: Replace cooling unit.
  - No: Replace control module.

## Troubleshooting - Test E, Thermal Cut-Out of Electronic Unit

1. Perform "Diagnostic Pre-Checks" in this section.
2. Remove unit from its enclosure, leaving AC or DC power connected.
3. The control module (3) has a built in thermal protection which stops the compressor operation if the control module circuit board temperature is higher than 212 F (100 C).  
  
Check that the unit is ventilated properly and condenser coil (11) is clean and fan is operational. Max operational ambient temperature is 131 F (55 C).
4. Test unit.  
Did Code 5 return?
  - Yes: Replace control module.
  - No: Repair complete.

## Dépannage - Test D, erreur de régime minimal du moteur

1. Effectuez les vérifications préalables de cette section.
2. Enlevez l'unité de l'enceinte, laissez l'alimentation (c.a. ou c.c.) branchée.
3. Vérifiez si l'unité est correctement aérée, si le serpentin du condenseur (11) est propre et si le ventilateur est en état de marche. La température ambiante maximale de fonctionnement est de 55 °C (131 °F).
4. Vérifiez que la tension d'alimentation est comme suit :
  - Entre 10,9 et 17 V c.c. (entrée nominale de 12 V c.c.).
  - Entre 23,8 et 31,5 V c.c. (entrée nominale de 24 V c.c.), 120 ou 240 V c.a.?
  - Si l'alimentation c.c. n'est pas connectée, une tension minimale de 90 V c.a. est requise.
  - Assurez-vous que le réfrigérateur n'est pas surchargé par des articles trop chauds ou que la température ambiante n'est pas trop élevée.
5. L'unité est-elle surchargée?
  - Oui : Réduisez la charge de l'unité.
  - Non : Passez à l'étape suivante.
6. Le ventilateur est-il fonctionnel, le serpentin est-il propre et non obstrué?
  - Oui : Remplacez l'unité de refroidissement.
  - Non : Remplacez le module de commande.

## Dépannage - Test E, coupure thermique de l'unité électronique

1. Effectuez les vérifications préalables de cette section.
2. Enlevez l'unité de l'enceinte, laissez l'alimentation (c.a. ou c.c.) branchée.
3. Le module de commande (3) comporte une protection thermique intégrée qui arrête le compresseur si la température du circuit du module de commande dépasse 100 °C (212 °F).  
  
Vérifiez si l'unité est correctement aérée, si le serpentin du condenseur (11) est propre et si le ventilateur est en état de marche. La température ambiante maximale de fonctionnement est de 55 °C (131 °F).
4. Testez l'unité.  
Le code 5 réapparaît-il?
  - Oui : Remplacez le module de commande.
  - Non : La réparation est terminée.

## Resolución de problemas – Prueba D: Error de mínima velocidad del motor

1. Realice los chequeos preliminares de diagnóstico indicados en esta sección.
2. Saque la unidad de su recinto; deje conectada una fuente de alimentación (CA o CC).
3. Compruebe que la unidad esté debidamente ventilada y que la bobina del condensador (11) esté limpia y el ventilador esté funcionando. La máxima temperatura ambiental de funcionamiento es 55 °C (131 °F).
4. Compruebe que el voltaje de suministro sea el siguiente:
  - Entre 10,9 V CC y 17 V CC (entrada nominal de 12 V CC).
  - Entre 23,8 V CC y 31,5 V CC (entrada nominal de 24 V CC), 120 V CA o 240 V CA.
  - Si no está conectada una alimentación de CC, se requiere un mínimo de 90 V CA.
  - El refrigerador no está sobrecargado de productos calientes ni se está tratando de que funcione en un ambiente de alta temperatura.
5. ¿Está sobrecargada la unidad?
  - Sí: Reduzca la carga de la unidad.
  - No: Continúe con el paso siguiente.
6. ¿Está funcionando el ventilador? ¿Las bobinas están limpias y sin restricciones?
  - Sí: Cambie la unidad refrigerante.
  - No: Cambie el módulo de control.

## Resolución de problemas – Prueba E: Desactivación térmica de la unidad electrónica

1. Realice los chequeos preliminares de diagnóstico indicados en esta sección.
2. Saque la unidad de su recinto; deje conectada una fuente de alimentación (CA o CC).
3. El módulo de control (3) está diseñado con una protección térmica que detiene el funcionamiento del compresor si la temperatura de la tarjeta de circuitos del módulo de control supera los 100 °C (212 °F).  
  
Compruebe que la unidad esté debidamente ventilada y que la bobina del condensador (11) esté limpia y el ventilador esté funcionando. La máxima temperatura ambiental de funcionamiento es 55 °C (131 °F).
4. Pruebe la unidad.  
¿Volvió a aparecer el código 5?
  - Sí: Cambie el módulo de control.
  - No: La reparación está lista.

## Troubleshooting - Test F, Not Cooling, Not Turning On

1. Perform "Diagnostic Pre-Checks" in this section.
2. Remove unit from its enclosure, leaving AC or DC power connected. Have any wires become disconnected from their terminals?
  - Yes: Reattach wire and test unit. Refer to the wiring diagram.
  - No: Go to next step.
3. Does green "ON" indicator light and/or interior light come on when unit is turned on?
  - Yes: Both come on: Go to step 6 (Polarity check)
  - No: Neither come on: Go to next step.
4. Is unit connected to DC power?
  - Yes: Inspect DC fuse. Replace if necessary.
  - No: It is connected to AC only: Go to next step.
5. With thermostat (6) in the "OFF" position, use a DVOM to check input voltage. Is voltage higher than cut-in voltage for the desired voltage input (12/24 VDC) or within specifications for 120 VAC/240 VAC? See "Electronic Controls Voltage Requirements" section.
  - Yes: Go to next step.
  - No: Repair input voltage, test unit.
6. Is DC input connected correctly (Positive lead to "+" terminal, negative lead to "-" terminal) and/or the AC input connected correctly (live line connected to "L" terminal, neutral line connected to "N" terminal)?
  - Yes: Go to next step
  - No: Correct power connections and test unit.
7. Verify continuity of compressor wiring harness. Remove control module and control module base, remove compressor interface cover, unplug the harness at each end, and check for continuity. Is the wire OK?
  - Yes: Go to next step.
  - No: Replace harness and test unit.
8. With compressor harness unplugged from the compressor, check resistance between all three current lead-in pins on the compressor. Are measured values approximately the same?

## Dépannage - Test F, aucun refroidissement, aucune mise en marche

1. Effectuez les vérifications préalables de cette section.
2. Enlevez l'unité de l'enceinte, laissez l'alimentation (c.a. ou c.c.) branchée. Des fils ont-ils été débranchés des bornes?
  - Oui : Rebranchez les fils et testez l'unité. Consultez le diagramme de câblage.
  - Non : Passez à l'étape suivante.
3. Est-ce que le voyant lumineux vert « Marche » ou la lumière intérieure s'allument?
  - Oui : Les deux s'allument : Passez à l'étape 6 (vérification de la polarité).
  - Non : Aucun ne s'allume : Passez à l'étape suivante.
4. L'unité est-elle connectée à l'alimentation c.c.?
  - Oui : Inspectez le fusible. Remplacez-le si nécessaire.
  - Non : Elle est raccordée uniquement à une source c.a. : Passez à l'étape suivante.
5. Le thermostat (6) étant sur « Arrêt », à l'aide d'un voltmètre numérique, vérifiez la tension d'alimentation. La tension est-elle supérieure à la tension de coupure pour l'alimentation désirée (12/24 V c.c.) ou respecte-t-elle les spécifications de l'alimentation 120/240 V c.a.? Consultez la section « Tension exigée pour les commandes électroniques ».
  - Oui : Passez à l'étape suivante.
  - Non : Réparez l'alimentation, testez l'unité.
6. L'alimentation c.c. est-elle correctement branchée (le fil positif à la borne « + », le négatif à la borne « - ») et/ou l'alimentation c.a. est-elle bien connectée (le fil sous tension à la borne « L », le fil neutre à la borne « N »)?
  - Oui : Passez à l'étape suivante.
  - Non : Corrigez les connexions et testez l'unité.
7. Vérifiez la continuité du faisceau de fils du compresseur. Enlevez le module de commande et sa base, enlevez le couvercle d'interface du compresseur, débranchez chaque extrémité du faisceau de fils et vérifiez leur continuité. Le fil est-il bon?
  - Oui : Passez à l'étape suivante.
  - Non : Remplacez le faisceau de fils et testez l'unité.
8. Le faisceau de fils du compresseur étant débranché, vérifiez la résistance entre les trois broches d'entrée du compresseur. Les valeurs mesurées sont-elles environ les mêmes?

## Resolución de problemas – Prueba F: No se enfría, no se enciende

1. Realice los chequeos preliminares de diagnóstico indicados en esta sección.
2. Saque la unidad de su recinto; deje conectada una fuente de alimentación (CA o CC).
  - ¿Se ha desconectado algún cable de su terminal?
    - Sí: Vuelva a conectar el cable y pruebe la unidad. Consulte el diagrama de cableado.
    - No: Continúe con el paso siguiente.
3. ¿Se enciende la luz verde indicadora de encendido y/o la luz interior al encender la unidad?
  - Sí: Ambas se encienden: Vaya al paso 6 (comprobación de polaridad).
  - No: Ninguna se enciende: Continúe con el paso siguiente.
4. ¿Está conectada la unidad a la alimentación de CC?
  - Sí: Inspeccione el fusible de CC. Cámbielo de ser necesario.
  - No: Está conectada únicamente a CA: Continúe con el paso siguiente.
5. Con el termostato (6) en la posición de apagado ("OFF"), compruebe el voltaje de suministro con un multímetro. ¿Es el voltaje mayor que el voltaje de activación para la entrada de voltaje deseada (12/24 V CC) o dentro de especificaciones para 120/240 VCA? Consulte la sección "Requisitos de voltaje de los controles electrónicos".
  - Sí: Continúe con el paso siguiente.
  - No: Repare el voltaje de suministro; pruebe la unidad.
6. ¿Está conectada correctamente la entrada de CC (cable positivo al terminal "+", cable negativo al terminal "-") y/o la entrada de CA (línea activa conectada al terminal "L", línea neutra conectada al terminal "N")?
  - Sí: Continúe con el paso siguiente.
  - No: Corrija las conexiones de suministro y pruebe la unidad.
7. Verifique la continuidad del arnés de cableado del compresor. Saque el módulo de control y su base, saque la cubierta de la interfaz del compresor, desenchufe el arnés en cada extremo y haga la prueba de continuidad. ¿Está bien el cable?
  - Sí: Continúe con el paso siguiente.
  - No: Cambie el arnés y pruebe la unidad.
8. Con el arnés del compresor desenchufado del compresor, compruebe la resistencia entre los tres terminales de corriente del compresor. ¿Son todos los valores medidos aproximadamente los mismos?



Troubleshooting - Test F, Not Cooling, Not Turning On - cont'd.

- Yes: Problem is in the control module. Replace control module.
- No: Problem is in the compressor motor. Replace cooling unit.

## Troubleshooting - Test G, Refrigerator Gets Too Cold

1. Perform "Diagnostic Pre - Checks" in this section.
2. Inspect for proper position of the capillary tube.  
Is the capillary tube fully inserted into the pocket in the evaporator plate?
  - Yes: Go to next step.
  - No: Reposition the capillary tube, test unit.
3. Disconnect wires from thermostat (6). Did the unit stop operating?
  - Yes: Replace the thermostat (6).
  - No: Go to next step.
4. Remove unit from its enclosure, leave power connected.
5. Disconnect thermostat wires at the control module terminals C and T. Did the unit stop operating?
  - Yes: Repair the shorted wires between the thermostat (6) and control module, test unit.
  - No: Replace the control module, test unit.

## Troubleshooting - Test H, Refrigerator Builds Frost Inside



**Note!** These models are not frost free units and the unit will have to be defrosted at times. If the unit seems to have an excessive amount of frost or it is building quickly perform the following tests.

1. Perform "Diagnostic Pre - Checks" in this section.
2. Check thermostat setting (5 is factory setting).
3. Inspect door seal, hinges and latch for proper operation.
4. Repair as needed, test unit.
5. Remove unit from its enclosure, leave power connected.
6. Confirm tape that holds in the foam plug is secure and installed properly.

Dépannage - Test F, aucun refroidissement, aucune mise en marche – suite

- Oui : Le module de commande est défectueux. Remplacez le module de commande.
- Non : Le moteur du compresseur est défectueux. Remplacez l'unité de refroidissement.

## Dépannage - Test G, le réfrigérateur devient trop froid

1. Effectuez les vérifications préalables de cette section.
2. Vérifiez si le tube capillaire est correctement en place.  
Le tube capillaire est-il complètement inséré dans la plaque de l'évaporateur?
  - Oui : Passez à l'étape suivante.
  - Non : Remplacez le tube capillaire, testez l'unité.
3. Débranchez les fils du thermostat (6). L'appareil s'arrête-t-il?
  - Oui : Remplacez le thermostat (6).
  - Non : Passez à l'étape suivante.
4. Enlevez l'unité de l'enceinte, laissez l'alimentation branchée.
5. Débranchez les fils du thermostat des bornes C et T du module de commande. L'appareil s'arrête-t-il?
  - Oui : Réparez les fils court-circuités entre le thermostat (6) et le module de commande, testez l'unité.
  - Non : Remplacez le module de commande, testez l'unité

## Dépannage - Test H, le réfrigérateur givre à l'intérieur



**Remarque!** Ces modèles ne sont pas des appareils sans givre et devront être dégivrés de temps à autre. Si l'appareil présente une quantité excessive de givre ou si le givre s'accumule trop rapidement, effectuez les tests suivants :

1. Effectuez les vérifications préalables de cette section.
2. Vérifiez le réglage du thermostat (5 est le réglage à l'usine).
3. Inspectez le joint de la porte, les charnières et le fonctionnement du verrou.
4. Réparez, s'il y a lieu, puis testez l'unité.
5. Enlevez l'unité de l'enceinte, laissez l'alimentation branchée.
6. Inspectez le ruban qui maintient le couvercle en mousse et vérifiez si celui-ci est correctement installé.

Resolución de problemas – Prueba F: No se enfría, no se enciende (cont.)

- Sí: El módulo de control está defectuoso. Cambie el módulo de control.
- No: El motor del compresor está defectuoso. Cambie la unidad refrigerante.

## Resolución de problemas – Prueba G: El refrigerador se enfría demasiado

1. Realice los chequeos preliminares de diagnóstico indicados en esta sección.
2. Verifique que el tubo capilar esté en posición correcta.  
¿Está el tubo capilar completamente insertado en el bolsillo de la placa del evaporador?
  - Sí: Continúe con el paso siguiente.
  - No: Cambie la posición del tubo capilar; pruebe la unidad.
3. Desconecte los cables del termostato (6). ¿Dejó de funcionar la unidad?
  - Sí: Cambie el termostato (6).
  - No: Continúe con el paso siguiente.
4. Saque la unidad de su recinto; deje conectada la alimentación.
5. Desconecte los cables del termostato en los terminales C y T del módulo de control. ¿Dejó de funcionar la unidad?
  - Sí: Repare el cortocircuito entre el termostato y el módulo de control (6); pruebe la unidad.
  - No: Cambie el módulo de control; pruebe la unidad.

## Resolución de problemas – Prueba H: Se forma escarcha dentro del refrigerador



**Nota!** Estos modelos no son unidades libres de escarcha y habrá que descongelar la unidad cada cierto tiempo. Si la unidad pareciera tener o estar acumulando una cantidad excesiva de escarcha, realice las pruebas siguientes:

1. Realice los chequeos preliminares de diagnóstico indicados en esta sección.
2. Compruebe el ajuste del termostato (ajuste de fábrica: 5).
3. Inspeccione la integridad y funcionamiento del sello de la puerta, bisagras y cierre.
4. Haga las reparaciones necesarias; pruebe la unidad.
5. Saque la unidad de su recinto; deje conectada la alimentación.
6. Verifique que la cinta que sujeta el tapón de espuma esté segura y bien puesta.

### Troubleshooting - Test I, Runs But Does Not Cool Properly

1. Perform "Diagnostic Pre - Checks" in this section.
2. Remove unit from its enclosure, leave power connected. Inspect the condenser coil (11) for restriction. Is it restricted?
  - Yes: Remove restriction, clean as needed.
  - No: Go to next step.
3. With the thermostat (6) on setting 5 inspect that the condenser fan is working. Is the fan working?
  - Yes: Replace cooling unit.
  - No: Go to next step.
4. Check for 12 VDC at terminal + on the control module. Is voltage correct?
  - Yes: The fan has failed, replace cooling unit.
  - No: Replace control module.

### Troubleshooting - Test J, Will Not Run On DC Power

1. Switch unit to run on AC power. Does unit operate on AC power properly?
  - Yes: Go to next step.
  - No: Follow "Diagnostic Pre-Checks" procedures in this manual.
2. Check for blown fuse in DC circuit. Is fuse blown?
  - Yes: replace fuse.
  - No: Go to next step.
3. Is wiring to refrigerator at least #12 gauge wire (required)?
  - Yes: Go to next step.
  - No: Refer to owners manual for recommend wire size.
4. Is voltage below 11.3 VDC at compressor module?
  - Yes: recharge or replace battery.
  - No: Correct high resistance (voltage drop) in supply circuit.

### Dépannage - Test I, le réfrigérateur fonctionne mais ne refroidit pas correctement

1. Effectuez les vérifications préalables de cette section.
2. Enlevez l'unité de l'enceinte, laissez l'alimentation branchée. Vérifiez que rien n'obstrue le serpentin (11) du condenseur. Est-il obstrué?
  - Oui : Enlevez l'obstruction, nettoyez s'il y a lieu
  - Non : Passez à l'étape suivante.
3. Le thermostat (6) étant réglé sur 5, vérifiez que le ventilateur du condenseur fonctionne. Le ventilateur fonctionne-t-il?
  - Oui : Remplacez l'unité de refroidissement.
  - Non : Passez à l'étape suivante.
4. Vérifiez si la tension est de 12 V c.c. sur la borne + du module de commande. La tension est-elle correcte?
  - Oui : Le ventilateur est défectueux, remplacez l'unité de refroidissement.
  - Non : Remplacez le module de commande.

### Dépannage - Test J, le réfrigérateur ne fonctionne pas en courant continu

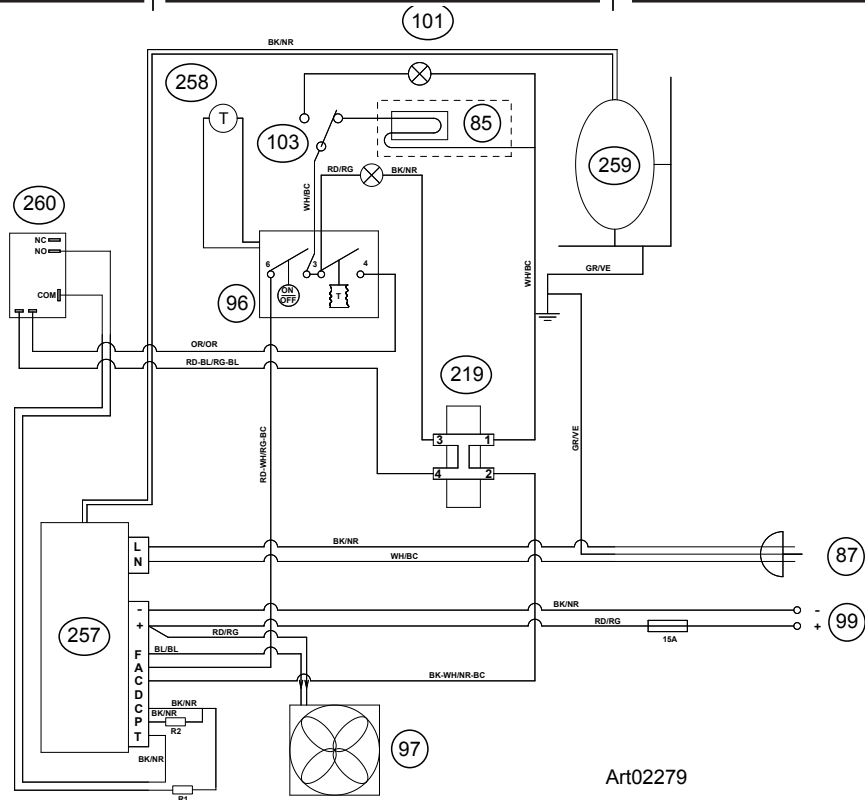
1. Faites passer l'appareil sur l'alimentation c.a. et essayez-le. L'appareil fonctionne-t-il correctement avec l'alimentation c.a.?
  - Oui : Passez à l'étape suivante.
  - Non : Suivez les procédures d'auto-diagnostics de ce manuel.
2. Vérifiez que le fusible du circuit c.c. n'est pas grillé. Le fusible est-il grillé?
  - Oui : Remplacez le fusible.
  - Non : Passez à l'étape suivante.
3. Les fils d'alimentation du réfrigérateur sont-ils au moins de calibre 12 (tel que requis)?
  - Oui : Passez à l'étape suivante.
  - Non : Consultez le manuel de l'utilisateur pour la taille de fil recommandée.
4. La tension est-elle inférieure à 11,3 V c.c. au module du compresseur?
  - Oui : Rechargez ou remplacez la batterie.
  - Non : Corrigez la haute résistance (chute de tension) du circuit d'alimentation.

### Resolución de problemas – Prueba I: Funciona, pero no enfría bien

1. Realice los chequeos preliminares de diagnóstico indicados en esta sección.
2. Saque la unidad de su recinto; deje conectada la alimentación. Inspeccione la bobina del condensador (11) para ver si hay restricciones. ¿Hay restricciones?
  - Sí: Retire las restricciones; limpie según sea necesario.
  - No: Continúe con el paso siguiente.
3. Con el termostato (6) en el ajuste 5, compruebe el funcionamiento del ventilador del condensador. ¿Funciona el ventilador?
  - Sí: Cambie la unidad refrigerante.
  - No: Continúe con el paso siguiente.
4. Compruebe que haya un voltaje de 12 V CC en el terminal + del módulo de control. ¿Está correcto el voltaje?
  - Sí: Falla del ventilador; cambie la unidad refrigerante.
  - No: Cambie el módulo de control.

### Resolución de problemas – Prueba J: No funciona con corriente continua

1. Cambie la unidad a funcionamiento con corriente CA. ¿Funciona bien la unidad con corriente CA?
  - Sí: Continúe con el paso siguiente.
  - No: Realice los chequeos preliminares de diagnóstico indicados en este manual.
2. Revise para ver si hay un fusible quemado en el circuito de CC. ¿Está quemado el fusible?
  - Sí: Cambie el fusible.
  - No: Continúe con el paso siguiente.
3. ¿El calibre del cable al refrigerador es como mínimo n.º12 (requerido)?
  - Sí: Continúe con el paso siguiente.
  - No: Consulte el manual de uso para averiguar el calibre de cable recomendado.
4. ¿Es el voltaje inferior a 11.3 V CC en el módulo del compresor?
  - Sí: Recargue la batería, o cámbiela.
  - No: Corrija la resistencia alta (caída de voltaje) en el circuito de alimentación.



Art02279

Figure 9: Wiring Diagram

Figure 9 : Diagramme de câblage

Figura 9: Diagrama de cableado

Item / Article / Ítem	Description / Description / Descripción
257	Power module / Module d'alimentation / Módulo de potencia
99	DC Input / Entrée c.c. / Entrada de CC
87	AC Input / Entrée c.a. / Entrada de CA
96	Thermostat / power switch / Thermostat / interrupteur / Interruptor de encendido / termostato
258	Evaporator sensor / Capteur d'évaporateur / Sensor del evaporador
259	Compressor / Compresseur / Compresor
97	12 VDC fan / Ventilateur 12 V c.c. / Ventilador de 12 V CC
101	Interior light / Lumière intérieure / Luz interior
103	Door switch(s) / Interrupteur(s) de porte / Interruptor(es) de puerta
85	Divider heater (DE/EV0061 models only) / Cloison chauffante (modèles DE/EV0061 seulement) / Calentador de división (solo modelos DE/EV0061)
260	Relay / Relais / Relé
219	Terminal block / Bloc de bornes / Bloque de terminales

**Questions?/Des questions?/¿Preguntas? 1-800-543-1219**

See your dealer for more information about Thetford products.

Or, write or call:

[www.thetford.com](http://www.thetford.com)

[info@thetford.com](mailto:info@thetford.com)



Pour obtenir de plus amples renseignements sur les produits Thetford, communiquez avec votre détaillant. Ou écrivez-nous ou appelez-nous à :

Para obtener mayor información acerca de los productos Thetford, visite al distribuidor más cercano, o bien, llame o escriba a:

**Norcold Incorporated**  
**P.O. Box 1285**  
**Ann Arbor, MI 48106**  
**1-800-543-1219**