



**OPERATION AND MAINTENANCE INSTRUCTIONS
FOR 9000 SERIES
ROOF TOP HEAT PUMPS AND CEILING PLENUMS**

**CONSIGNES D'ENTRETIEN ET D'EXPLOITATION
POUR LES THERMOPOMPES DE TOIT ET
LES CHAMBRES DE DIFFUSION D'AIR
DE SÉRIE 9000**

**BETRIEBS- UND WARTUNGSANLEITUNGEN
FÜR DACHMONTIERTE HEIZPUMPEN
UND DECKENPLENEN
DER SERIE 9000**

**INSTRUCCIONES DE OPERACIÓN Y MANTENIMIENTO
PARA BOMBAS DE CALOR PARA UNIDADES
EXTERIORES Y UNIDADES INTERIORES
SERIE 9000**

TABLE OF CONTENTS

I.	General Information	2
II.	Standard Ceiling Plenum Control Panel	2
III.	Standard Ceiling Plenum Operation	3
IV.	Maintenance	4
V.	Wall Thermostat Operation	5
VI.	Warranty Service	5

SECTION I — GENERAL INFORMATION

NOTE

An auxiliary electric resistance heating assembly is provided to take the chill out of the indoor air when the heat pump can no longer operate. The heat pump will shut down at conditions which would cause outdoor coil freeze-up, generally near freezing temperatures.

This roof mount heat pump is designed to operate from a 115 VAC, 60 HZ, 1 Phase power supply. A qualified technician should verify that the air conditioner is receiving the proper power.

In the cooling mode, the temperature drop from inlet to supply will be 15 to 20 degrees. In the heating mode, the temperature rise from inlet to supply will be 25 to 40 degrees unless the outdoor temperature has dropped sufficiently to cause the freeze switch to activate. In that case, the rise will be only 10 to 20 degrees. Any deviations from these norms are cause to examine the system for dirty air filters or dirty outdoor coil.

Parking the vehicle in a shaded area, keeping windows and doors shut and avoiding the use of heat producing appliances in the vehicle will help to reduce the heat gain. When possible, the addition of insulation and tinted glass (especially in uninsulated vans) should be considered.

SECTION II — CONTROL PANEL

If your RV air conditioner is operated from the control panel located in the ceiling assembly, then there are three controls on the ceiling assembly that help you control the air conditioner. They are as follows:

A. The Selector Switch — The selector switch determines which mode of operation the air conditioner will be in. By rotating the selector switch, the operator can obtain any system function desired. System functions vary depending upon options of both the roof top unit and ceiling assembly. Figure 1 shows selector switch location and

available functions. The “Operation” section explains the operational characteristics of each mode of operation.

- B. The thermostat (temperature control) - The thermostat regulates the “ON” and “OFF” temperature setting at which the compressor will operate (See Figure 1).
- C. Louvers - The louvers are located at both ends of the ceiling assembly shroud and are used in directing the discharge air from the unit.

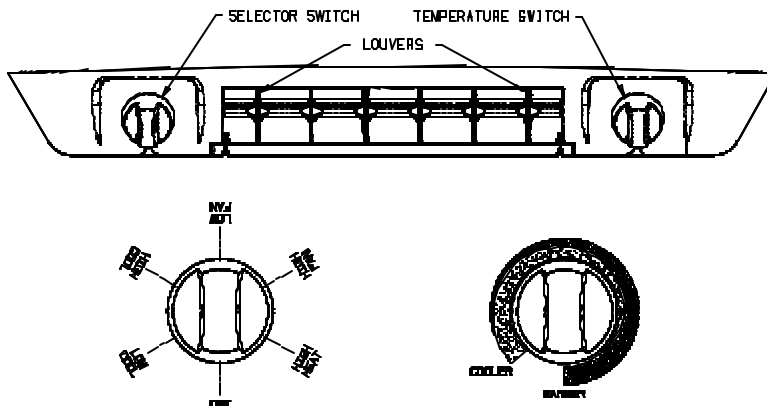


FIGURE 1

SECTION III - OPERATION

I. For Cooling (Refer to Figure 1, Page 2)

- A. Turn the selector switch to the "LOW COOL" or "HIGH COOL" position.
- B. Rotate the thermostat (temperature control) to the position that is the most comfortable to you. The thermostat will turn the compressor on when the temperature of the air entering the air conditioner rises a few degrees above the setting you have selected. When the temperature of the air entering the air conditioner drops below the selected setting, the thermostat will turn the compressor off. The air conditioner, while in the cooling mode, will continue to cycle the compressor on and off in the above mentioned fashion until the selector switch is turned to another mode of operation.
- C. Position the louvers to the desired direction the discharge air is to flow.

II. Operation During Cooler Nights (Cooling Operation)

It is important, when the outdoor temperature drops in the evening or during the night to below 75 degrees F, that the thermostat (temperature control) be set at a midpoint between "Warmer" and "Cooler". If the setting is at "cooler", the cooler (evaporator) coil may become iced-up and stop cooling. During the day when the temperatures have risen 75 degrees F, reset the thermostat switch to the desired setting.

NOTE

Should icing-up occur, it is necessary to let the cooling (evaporator) coil defrost before normal cooling operation is resumed. During this time, operate the unit in the "HIGH FAN" position with the system at maximum air flow. When increased or full air flow is observed, the cooling coil should be clear of ice.

III. Short Cycling

When an air conditioner is in operation, its compressor circulates refrigerant under high pressure. Once off, it will take two to three minutes for this high pressure to equalize.

The air conditioning compressor is unable to start against high pressure. Therefore, once the air conditioner is turned off, it is important to leave it off for two to three minutes before restarting.

Short cycling the compressor (or starting it before pressures

have equalized), will in some instances, kick the circuit breaker or overload.

IV. For Heating (Refer to Figure 1, Page 2)

NOTE

The heat pump will operate on reverse cycle refrigerant heating at outdoor temperatures above freezing. When the outdoor temperature is below freezing, the heat pump compressor will shut down to prevent outdoor coil freeze-up. At this time, the optional electric resistance heater will be utilized to take the chill out of the indoor air. The electric resistance heater is not a substitute for a furnace at these low outdoor temperatures.

- A. Turn the selector switch to the "HIGH HEAT" position. At "HIGH HEAT", the fan operates on high speed with heat output at maximum.
- B. Rotate the thermostat (temperature control) switch to the position that is the most comfortable to you. The thermostat will turn the compressor/heater on when the temperature of the air entering the air conditioning unit drops below this setting a few degrees, and automatically turns off when the temperature of the air entering the air conditioner rises a few degrees above this setting. The compressor/heater will continue to cycle on and off in this fashion until the selector switch is turned to another mode of operation.
- C. Position the louvers to the desired direction the discharge air is to flow.

Discharge air temperature can be controlled to some extent by opening or closing the louvers. When the louvers are closed, the warmest localized discharge air is achieved. Fully opened louvers will throw the warm discharge air to the back and front of the vehicle for more efficient circulation and faster warm-up. Although the air temperature is lower with the louvers fully opened, the heating capacity is still the same.

V. For Air Circulation Only (Refer to Figure 1, Page 2)

- A. Turn the selector switch for "LOW FAN" or for maximum air flow, to "HIGH FAN".
- B. Position the louvers to the desired direction the discharge air is to flow.

NOTE

When the selector switch is in the "LOW FAN" or "HIGH FAN" position, the blower motor will operate continuously.

SECTION IV — MAINTENANCE

I. Owner

One of the biggest advantages to your new RV Products air conditioner is that the maintenance needed to keep the unit in good care is minimal. In fact about the only thing you, the owner, must take care of is the cleaning and replacement of the filters.

Filters are made from long life non-allergenic natural fibers which can be cleaned and reused, and which completely filter the circulated air when the air conditioner is in operation. If the filters are not cleaned at regular intervals, they may become partially clogged with lint, dirt, grease, etc. A clogged filter will produce a loss of air volume and may eventually cause an icing-up of the cooling (evaporator) coil.

IMPORTANT

Do not operate your air conditioner for extended periods of time without the filter installed.

An even more serious condition occurs when the air conditioner is operated without a filter. When this happens the lint, dirt, grease, etc. that are normally stopped by the filter are now accumulating in the cooling coil. This not only leads to a loss of air volume and possible icing-up of the cooling coil, but could also result in serious damage to the operating components of the air conditioner.

We recommend that the filters be cleaned or changed at least every two weeks when the air conditioner is in operation.

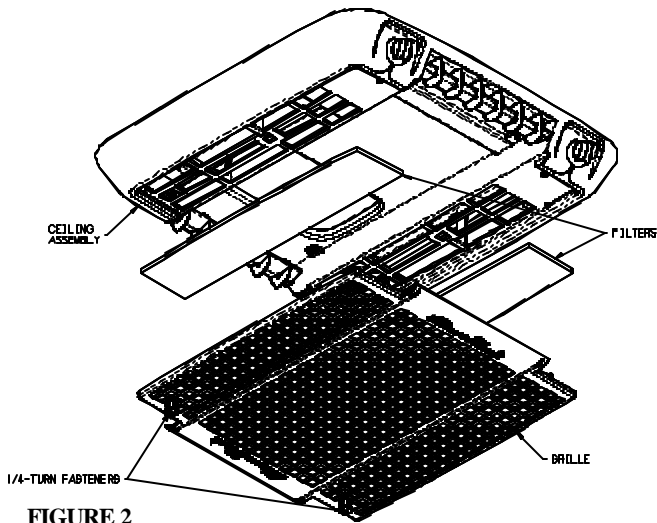


FIGURE 2

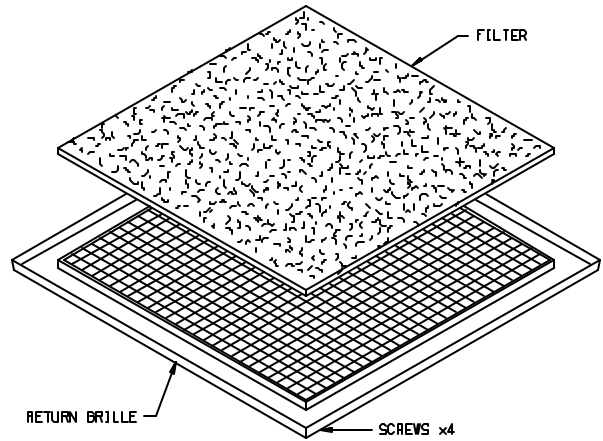


FIGURE 3

Cleaning and/or changing the filters:

1. Disengage the two 1/4-turn fasteners that secure the ceiling assembly grille to the ceiling assembly (See Figure 2).
2. Lower the grille and filters from the ceiling assembly.
3. Take the filters out and either clean or exchange them with new filters (See Figure 2).
4. If the vehicle is equipped with a flush mount ceiling assembly, remove the four return air grille screws (See Figure 3).
5. Remove filter from grille and either clean or exchange with new filter.

NOTE

If replacement filters are necessary, the filters can be purchased from most RV Products Authorized Service Centers. It is recommended that spare filters be carried with the RV at all times to replace worn, torn or deteriorated filters.

II. Service Person

- A. Electrical — All electrical work and/or inspection should be performed only by qualified service personnel. Contact your nearest RV Products Service Center if electrical problems should arise.

B. Check Point — Failure to start or to cool the air are sometimes problems with air conditioning units. The RV Products RV air conditioner is designed to operate on 115 volt electrical power. If the compressor on the air conditioner fails to start, check with your RV Products Service Center to determine that the proper wire size is connected to the unit, the proper circuit breakers are installed as protection devices on the electrical circuit and the proper sized extension cord is being used for the distance covered from the utility outlet to the R.V. The required minimum wire size is #12 AWG for lengths up to 25 feet (larger wire size for greater distances). Each air conditioning unit must be protected with a 20 amp time delay fuse or circuit breaker.

If the air conditioner continues to trip off the circuit breakers, have an electrician check the starting amperage and running amperage on the unit. If the circuit breaker continues to trip off and the electrical consumption is found to be normal, it will require the replacement of the faulty circuit breaker.

If all electrical power to the air conditioner is normal but neither the fan or the compressor will operate, the connector plug located behind the ceiling assembly control box should be checked to determine whether it is faulty.

On the heating-cooling air conditioner models, if all electrical power to the unit is normal and the fan runs but you never get any heater air, then the electrical plug to the heating unit should be checked for a secure connection. If this does not correct the malfunction, the heating thermostat or limit switch may be faulty.

C. Mechanical Integrity — The air conditioner should be inspected periodically to be sure that the bolts which secure the unit to the roof are tight and in good shape. Also, an examination of the plastic shroud covering the air conditioner on the top of the roof should be made periodically. Be sure the four mounting screws and washers are snug and holding the shroud to the air conditioner. Also examine the shroud to be sure it is not developing cracks or has suffered damage from impact.

SECTION V - WALL THERMOSTAT OPERATION

Refer to the operation manual provided with the thermostat.

SECTION VI - WARRANTY SERVICE

Let's face it. Sometimes even the best products may need service. To obtain warranty service on your RV Products air conditioner, please contact your selling dealer, or you may access our web site on the Internet at www.rvcomfort.com for answers to the most frequently asked questions and service center locations.

RV Products support help may be accessed by E-mail at RVPSupport@Airxcel.com.

All written correspondence should be directed to:

RV Products
A Division of Airxcel, Inc.
P.O. Box 4020
Wichita, KS 67204

IMPORTANT

1. Carefully read your limited two year product warranty which is packed with the product.
2. An optional three year extended parts only contract is available at an additional cost of \$89.95. To obtain this optional three year parts contract, fill out the application card stapled to the front of this envelope. Please mail the card and a check or money order to the address above. Applications must be made **within ninety (90) days** of the original purchase.
3. Inquiries about your RV Products air conditioner must include the model and serial numbers and the date of purchase. The model and serial numbers can be found on the I.D. label located on the air conditioner basepan return air opening at the bottom of the roof unit. This information may also be found on the air conditioner rating plate.

TABLE DES MATIÈRES

I.	Renseignements généraux	7
II.	Panneau de commande de la chambre de diffusion d'air standard	7
III.	Exploitation de la chambre de diffusion d'air standard	7
IV.	Entretien	9
V.	Exploitation du thermostat mural	10
VI.	Service de garantie	10

SECTION I - RENSEIGNEMENTS GÉNÉRAUX

NOTE

Un réchauffeur à résistances électrique auxiliaire est fourni pour élever la température de l'air intérieur quand la thermopompe ne peut plus fonctionner. La thermopompe s'éteindra dans les conditions qui causeraient un blocage par congélation de l'échangeur extérieur, en général près des températures de congélation.

Cette thermopompe de toit est conçue pour s'alimenter d'une source monophasée de 115 V c.a. et de 60 Hz. Un technicien qualifié devrait vérifier que le conditionneur d'air reçoit le bon courant.

Au mode refroidissement, la baisse de température de l'entrée à la sortie sera de 15 à 20 °F (-9,4 à -6,6 °C). Au mode chauffage, la hausse de température de l'entrée à la sortie atteindra de 25 à 40 °F (-3,8 à 4,4 °C), à moins que la température extérieure ne chute suffisamment pour activer l'interrupteur antiblocage. Dans ce cas, la température ne s'élèvera que de 10 à 20 °F (-12,2 à -6,6 °C). Tout écart à ces normes justifie un examen de l'appareil, à la recherche de filtres à air sales ou d'un échangeur extérieur encrassé.

Le fait de stationner le véhicule à l'ombre, de garder les fenêtres et les portières fermées et d'éviter l'utilisation d'appareils thermogènes dans le véhicule aidera à réduire le gain de chaleur. Si possible, considérez l'ajout d'isolant et de vitres teintées (surtout dans les fourgonnettes non isolées).

SECTION II - PANNEAU DE COMMANDE

Si votre conditionneur d'air RV se gère du panneau de commande dans le plafonnier, trois commandes vous aident à régler le conditionneur d'air. Ce sont les suivantes :

A. Le sélecteur - Le sélecteur détermine le mode de fonctionnement du conditionneur d'air. En tournant le sélecteur, l'utilisateur peut obtenir toute fonction de l'appareil désirée. Les fonctions du dispositif varient selon les options de l'unité de toit et celles du plafonnier. Le figure 1 illustrent l'emplacement du sélecteur et les fonctions offertes. La section « Exploitation » explique les caractéristiques de chaque mode de fonctionnement.

B. Le thermostat (commande thermique) - Le thermostat fixe le réglage de température de « ON » et « OFF » auquel le compresseur va fonctionner (voir la figure 1).

C. Les louveres - Les louveres se situent aux deux extrémités de la coiffe du plafonnier et servent à diriger l'air soufflé par l'unité.

SECTION III - EXPLOITATION

I. Pour le refroidissement (reportez-vous aux figure 1, page 2)

A. Tournez le sélecteur vers la position « LOW COOL » ou « HIGH COOL ».

B. Ajustez le thermostat (commande thermique) à la

position la plus confortable pour vous. Le thermostat allumera le compresseur quand la température de l'air entrant dans le conditionneur d'air montera à quelques degrés au-dessus du réglage que vous avez sélectionné. Quand la température de l'air aspiré descendra sous le réglage choisi, le thermostat éteindra le compresseur. Le conditionneur d'air, dans

ce mode de refroidissement, continuera d'allumer et d'éteindre le compresseur de cette façon jusqu'à ce que le sélecteur soit réglé sur un autre mode de fonctionnement.

- C. Orientez les louveres dans la direction voulue pour l'air soufflé.

II. Exploitation (du refroidissement) pendant les nuits froides

Quand la température extérieure descend, le soir ou la nuit, sous 75 °F (23,9 °C), il importe que le thermostat (commande thermique) soit placé entre « Warmer » et « Cooler ». Si le réglage est sur « cooler », le serpentin refroidisseur (évaporateur) peut givrer et cesser de refroidir. Pendant la journée, quand la température a remonté de 75 °F (23,9 °C), remettez le thermostat au réglage désiré.

NOTE

En cas de givrage, il faut laisser le serpentin refroidisseur (évaporateur) dégivrer avant de reprendre l'exploitation normale du refroidissement. Entre-temps, faites fonctionner l'unité en position « HIGH FAN » au débit d'air maximal. Quand vous observez un débit d'air accru ou optimal, le serpentin refroidisseur devrait être libre de glace.

III. Pompage

Quand un conditionneur d'air fonctionne, son compresseur fait circuler un frigorigène sous haute pression. Une fois éteint, il lui faudra deux ou trois minutes pour égaliser la pression.

Le compresseur de climatisation est incapable de redémarrer sur haute pression. Par conséquent, quand le conditionneur d'air est éteint, il faut attendre deux ou trois minutes pour le repartir.

Le pompage du compresseur (son démarrage avant que les pressions s'égalisent) va, dans certains cas, déclencher le disjoncteur ou causer une surcharge.

IV. Pour le chauffage (reportez-vous aux figure 1, page 2)

NOTE

La thermopompe exécutera un chauffage du frigorigène par cycle inversé aux températures extérieures qui dépassent le point de congélation. Quand la température extérieure se trouve sous le point de congélation, le compresseur de thermopompe s'éteindra pour prévenir un blocage par congélation de l'échangeur extérieur. À ce moment-là, le

réchauffeur à résistances électriques optionnel servira à augmenter la température de l'air intérieur. Le réchauffeur à résistances électriques ne remplace pas un générateur d'air chaud à d'aussi basses températures extérieures.

- A. Tournez le sélecteur vers la position « HIGH HEAT ». Sur « HIGH HEAT », le ventilateur fonctionne à haute vitesse avec une production de chaleur au maximum.

- B. Ajustez le thermostat (commande thermique) à la position la plus confortable pour vous. Le thermostat allumera le compresseur-réchauffeur quand la température de l'air entrant dans le conditionneur tombera à quelques degrés sous ce réglage, et il l'éteindra automatiquement quand la température de l'air aspiré montera à quelques degrés au-dessus du réglage. Le compresseur-réchauffeur continuera de s'allumer et de s'éteindre ainsi jusqu'à ce que le sélecteur soit réglé sur un autre mode de fonctionnement.

- C. Orientez les louveres dans la direction voulue pour l'air soufflé.

La température de l'air soufflé peut être contrôlée jusqu'à un certain point en ouvrant ou en fermant les louveres. Quand les louveres sont fermés, l'air de soufflage localisé le plus chaud est atteint. Des louveres entièrement ouverts projeteront l'air soufflé chaud vers l'arrière et vers l'avant du véhicule pour une circulation accrue et un réchauffement accéléré. Même si la température de l'air est inférieure avec les louveres entièrement ouverts, la capacité de chauffage est la même.

V. Pour la circulation d'air seulement (reportez-vous aux figure 1, page 2)

- A. Tournez le sélecteur sur « LOW FAN » ou, pour un débit d'air maximal, sur « HIGH FAN ».

- B. Orientez les louveres dans la direction voulue pour l'air soufflé.

NOTE

Quand le sélecteur est en position « LOW FAN » ou « HIGH FAN », le moteur à soufflerie fonctionne sans arrêt.

SECTION IV - ENTRETIEN

I. Propriétaire

L'un des grands avantages de votre nouveau conditionneur d'air de RV Products, c'est que l'entretien nécessaire pour garder l'unité en bon état est minime. En fait, le nettoyage et le remplacement des filtres est à peu près la seule chose que vous, le propriétaire, avez besoin de faire.

Les filtres sont faits de fibres naturelles durables non allergènes, qui peuvent être nettoyées et réutilisées et qui filtrent complètement l'air circulé quand le conditionneur d'air fonctionne. Si les filtres ne sont pas nettoyés régulièrement, ils peuvent devenir partiellement bouchés par la peluche, la poussière, la graisse, etc. Un filtre obstrué réduira le volume d'air et risquera de causer un givrage du serpentin refroidisseur (évaporateur).

IMPORTANT

Ne faites pas fonctionner votre conditionneur d'air pendant longtemps sans filtre installé.

Il y a des conséquences encore plus graves quand on utilise le conditionneur d'air sans filtre. La peluche, la poussière, la graisse et tout ce qui s'arrête normalement au filtre s'accumulent alors dans le serpentin refroidisseur. Cela mène non seulement à une perte de volume d'air et à un givrage possible du serpentin refroidisseur, mais aussi à la possibilité de dommages graves aux composants actifs du conditionneur d'air.

Nous recommandons de nettoyer et de changer les filtres au moins à toutes les deux semaines quand le conditionneur d'air est en service.

Nettoyage ou changement des filtres :

1. Retirer les deux vis qui retiennent le couvercle du montage du plafond (voir la figure 2 à la page 5).
2. Abaisser le couvercle et glisser délicatement hors des axes du bouton de contrôle.
3. Sortir les filtres et nettoyer ou échanger avec d'autres filtres (voir la figure 2 à la page 5).
4. Si le véhicule est doté d'un montage de plafond affleurant, retirez les quatre vis des grilles de reprise d'air (voir la figure 2 à la page 5).
5. Retirez le filtre de la grille et nettoyez-le ou remplacez-le avec de nouveaux filtres.

NOTE

S'il vous faut des filtres de rechange, vous pouvez en acheter dans la plupart des centres de service autorisés de RV Products. Nous vous conseillons de transporter des filtres de secours avec le RV en tout temps pour remplacer les filtres usés, déchirés ou détériorés.

II. Réparateur

- A. Électricien - Toute inspection et/ou modification du circuit électrique devrait être effectuée par des techniciens qualifiés seulement. Contactez votre centre de service de RV Products le plus proche en cas d'anomalies électriques.
- B. Point de vérification - Les appareils de conditionnement d'air ont parfois du mal à démarrer ou à refroidir l'air. Le conditionneur d'air RV de RV Products est conçu pour s'alimenter d'une source de 115 V. Si le compresseur du conditionneur d'air ne démarre pas, consultez votre centre de service de RV Products pour déterminer si le bon calibre de fil est branché à l'unité, si les disjoncteurs appropriés sont installés comme protection sur le circuit électrique et si la bonne taille de rallonge est utilisée pour la distance entre la prise d'accessoires et le RV. Le calibre de fil minimal requis est de 12 AWG pour les longueurs jusqu'à 25 pi (762 cm) (un calibre de fil plus gros pour les distances supérieures). Chaque appareil de conditionnement d'air doit être protégé d'un fusible temporisé ou d'un disjoncteur de 20 A.

Si le conditionneur d'air déclenche toujours les disjoncteurs, faites vérifier l'intensité du courant de démarrage et l'intensité du courant d'utilisation de l'unité par un électricien. Si le disjoncteur continue de se déclencher et que la consommation d'électricité s'avère normale, il faudra remplacer le disjoncteur défectueux.

Si tout l'alimentation électrique du conditionneur est normale, mais que le ventilateur et le compresseur ne fonctionnent ni l'un ni l'autre, vérifiez si la fiche derrière la boîte de commande du plafonnier se trouve en bon état de marche.

Sur les modèles de conditionneur d'air chauffant-refroidissant, si toute l'alimentation électrique de l'unité est normale et que le ventilateur fonctionne, mais que vous n'obtenez jamais d'air de chauffage, assurez-vous que la fiche de l'unité de chauffage est bien branchée. Si cela ne résout pas le problème, le

thermostat de chauffage ou la fin de course est peut-être en dérangement.

- C. Intégrité mécanique - Le conditionneur d'air devrait être inspecté périodiquement pour vérifier que les boulons qui attachent l'unité au toit sont serrés et bien conservés. De plus, un examen périodique de la

coiffe de plastique qui recouvre le conditionneur d'air sur le toit est recommandé. Assurez-vous que les quatre vis de montage et les rondelles sont ajustées et qu'elles tiennent la coiffe du conditionneur d'air. Étudiez aussi la coiffe pour vous assurer qu'elle ne craque pas ou qu'elle n'a pas subi de dommages sur impact.

SECTION V - EXPLOITATION DU THERMOSTAT MURAL

Référez-vous au manuel d'exploitation fourni avec le thermostat.

SECTION VI - SERVICE DE GARANTIE

Admettons-le. Parfois, même les meilleurs produits peuvent avoir besoin de réparation. Pour vous prévaloir de réparations sous garantie pour votre climatiseur RV Products, veuillez communiquer avec votre détaillant. Vous pouvez également visiter notre site Web à l'adresse www.rvcomfort.com pour consulter les réponses aux questions les plus fréquemment posées ainsi que les adresses des centres de service.

Vous pouvez requérir l'assistance de RV Products par courriel au RVPSupport@Airxcel.com.

Toute correspondance devrait être adressée à :

RV Products
A Division of Airxcel, Inc.
P.O. Box 4020
Wichita, KS 67204

IMPORTANT

1. Lisez attentivement votre garantie restreinte de deux ans sur le produit, emballée avec celui-ci.
2. Un contrat prolongé optionnel de trois ans (pièces seulement) est offert à un prix supplémentaire de 89,95 \$. Pour obtenir ce contrat optionnel de trois ans sur les pièces, remplissez la carte de demande brochée à l'avant de la présente enveloppe. Veuillez poster la carte et un chèque ou un mandat à l'adresse ci-dessus. Les demandes doivent être faites **dans un délai de quatre-vingt-dix (90) jours** de l'achat original.
3. Les questions au sujet de votre conditionneur d'air de RV Products doivent comprendre le modèle, les numéros de série et la date d'achat. Le modèle et les numéros de série se trouvent sur l'étiquette d'identification, sur la bouche de reprise d'air du plateau du conditionneur d'air, au fond de l'unité de toit. Ces renseignements peuvent aussi figurer sur la plaque signalétique du conditionneur d'air.

INHALTSVERZEICHNIS

I.	Allgemeine Informationen	12
II.	Bedienfeld für Standard-Deckenplenum	12
III.	Bedienung des Standard-Deckenplenum	12
IV.	Wartung	14
V.	Bedienung des Wandthermostats	15
VI.	Garantieleistungen	15

ABSCHNITT I - ALLGEMEINE INFORMATIONEN

HINWEIS

Eine elektrische Zusatz-Widerstandsheizung wird mitgeliefert, um die Innenluft zu erwärmen, wenn die Heizpumpe nicht mehr länger funktioniert. Die Heizpumpe stellt sich ab, wenn die Umgebungsbedingungen ein Vereisen der äußeren Rohrschlangen bewirken würden, meist bei Temperaturen um den Gefrierpunkt.

Die dachmontierte Heizpumpe ist für den Betrieb mit einem einphasigen Netzteil mit 115 V Wechselstrom, 60 Hz vorgesehen. Ein qualifizierter Techniker sollte sicherstellen, dass die Klimaanlage mit dem richtigen Strom versorgt wird.

Im Kühlmodus beträgt der Temperaturabfall vom Ansaugen bis zur Lieferung ca. -9,4 bis -6,6 °C. Im Heizmodus steigt die Temperatur vom Ansaugen bis zur Lieferung um -3,8 bis 4,4 °C, es sei denn, die Außentemperatur ist so weit abgefallen, dass der Gefrierschalter aktiviert wird. In diesem Fall beträgt der Anstieg nur -12,2 bis -6,6 °C. Bei jeglichen Abweichungen von diesen Werten sollte geprüft werden, ob die Luftfilter oder die äußeren Rohrschlangen verschmutzt sind.

Durch Parken des Fahrzeugs im Schatten, Geschlossenhalten von Fenstern und Türen und Vermeiden des Gebrauchs von wärmeerzeugenden Geräten im Fahrzeug kann ein Aufheizen des Fahrzeugs verringert werden. Wenn möglich, sollten zusätzliche Isolierung und getönte Scheiben in Erwägung gezogen werden (insbesondere bei nicht-isolierten Vans).

ABSCHNITT II - BEDIENFELD FÜR STANDARD-DECKENPLENUM

Wenn Ihre RV-Klimaanlage vom Bedienfeld in der Deckenbaugruppe aus bedient wird, stehen die folgenden drei Anlageregler zur Verfügung, mit denen Sie die Klimaanlage bedienen können:

A. Der Wahlschalter - Mit dem Wahlschalter wird der Betriebsmodus der Klimaanlage eingestellt. Durch Drehen des Schalters kann der Bediener jede beliebige Systemfunktion wählen. Die Systemfunktionen sind je nach den mit dem Dachgerät und der Deckenbaugruppe zur Verfügung stehenden Optionen unterschiedlich. In Abbildung 1 sind die Anordnung der Schalter und die zur

Verfügung stehenden Optionen gezeigt. Im Abschnitt „Betrieb“ sind die Betriebsmerkmale jedes Betriebsmodus erklärt.

B. Der Thermostat (Temperaturregler) - Mit dem Thermostat wird die „EIN“-und „AUS“-Temperatur für den Betrieb des Kompressors eingestellt (siehe Abbildung 1).

C. Luftklappen - Mit den an beiden Enden der Ummantelung der Deckenbaugruppe befindlichen Luftklappen wird die Richtung eingestellt, in welche die vom Gerät abgegebene Luft geblasen wird.

ABSCHNITT III - BEDIENUNG DES STANDARD-DECKENPLENUM

I. Kühlen (siehe Abbildung 1 und 2, Seite 2)

A. Den Wahlschalter auf „LOW COOL“ (SCHWACHE KÜHLUNG) oder „HIGH COOL“ (STARKE KÜHLUNG) stellen.

B. Den Thermostat (Temperaturregler) durch Drehen auf

die für Sie angenehmste Temperatur einstellen. Der Thermostat schaltet dann den Kompressor ein, wenn die in die Klimaanlage eindringende Luft einige Grad wärmer ist als die von Ihnen eingestellte Temperatur. Wenn die Temperatur der in die Klimaanlage eindringenden Luft unter die eingestellte Temperatur abfällt, stellt der Thermostat den Kompressor wieder

aus. Im Kühlmodus schaltet die Klimaanlage den Kompressor wie oben beschrieben ein und aus, bis der Wahlschalter auf eine andere Betriebsart gestellt wird.

- C. Die Luftklappen auf den gewünschten Luftfluss einstellen.

II. Betrieb bei kühleren Nächten (Kühlbetrieb)

Wenn die Außentemperatur abends oder während der Nacht auf unter 23,9°C abfällt, ist es wichtig, den Thermostat (Temperaturregler) genau in die Mitte zwischen „Warmer“ (Wärmer) und „Cooler“ (Kühler) einzustellen. Wenn er auf „Cooler“ eingestellt ist, kann die Kühlschlange (der Verdampfer) evtl. vereisen und nicht mehr kühlen. Wenn die Temperaturen tagsüber wieder auf über 23,9°C ansteigen, kann der Thermostat wieder auf die gewünschte Temperatur eingestellt werden.

HINWEIS

Bei einem eventuellen Vereisen muss die Kühlschlange (der Verdampfer) erst abtauen, bevor der normale Kühlbetrieb wieder aufgenommen werden kann. Stellen Sie während dieser Zeit das Gerät auf „HIGH FAN“ (STARKES GEBLÄSE) für maximalen Luftfluss. Wenn ein verstärkter oder vollständiger Luftfluss zu spüren ist, ist die Kühlschlange wahrscheinlich abgetaut.

III. Kurzschalten

Während des Betriebs einer Klimaanlage wird unter hohem Druck vom Kompressor Kühlmittel zirkuliert. Nach dem Abschalten kann es zwei bis drei Minuten dauern, bis sich der Hochdruck normalisiert.

Der Kompressor kann nicht gegen Hochdruck eingeschaltet werden. Deshalb muss die Klimaanlage zwei bis drei Minuten abgeschaltet bleiben, bevor sie wieder eingeschaltet werden kann.

Wird der Kompressor kurzgeschaltet (oder vor einem Druckausgleich gestartet) kann dies u.U. den Leistungsschalter auslösen oder zu einer Überlast führen.

IV. Heizen (siehe Abbildung 1, Seite 2)

HINWEIS

Die Heizpumpe funktioniert bei Außentemperaturen über dem Gefrierpunkt mit Wärmepumpenheizung. Wenn die Außentemperatur unter den Gefrierpunkt abfällt, schaltet sich der Kompressor der Heizpumpe ab, um ein Vereisen der äußeren Rohrschlangen zu verhindern. In einem solchen Fall kann die elektrische Widerstandsheizung die Innenluft etwas erwärmen. Die elektrische Widerstandsheizung ist bei

niedrigen Außentemperaturen jedoch kein Ersatz für eine Heizung.

- A. Den Wahlschalter auf „HIGH HEAT“ (STARKE HEIZUNG) stellen. Bei „HIGH HEAT“ arbeitet das Gebläse mit höchster Geschwindigkeit und maximaler Wärmeabgabe.
- B. Den Thermostat (Temperaturregler) durch Drehen auf die für Sie angenehmste Temperatur einstellen. Der Thermostat schaltet dann den Kompressor/die Heizung ein, wenn die in die Klimaanlage eindringende Luft einige Grad kälter ist als die von Ihnen eingestellte Temperatur, und automatisch wieder ab, wenn die Temperatur der in die Klimaanlage eindringenden Luft einige Grad über die eingestellte Temperatur ansteigt. Der Kompressor/die Heizung werden wie oben beschrieben ein- und ausgeschaltet, bis der Wahlschalter auf eine andere Betriebsart gestellt wird.
- C. Die Luftklappen auf den gewünschten Luftfluss einstellen.

Die Temperatur der abgegebenen Luft kann bis zu einem bestimmten Grad durch das Öffnen oder Schließen der Luftklappen geregelt werden. Wenn die Luftklappen geschlossen sind, ist die lokal abgegebene Luft am wärmsten. Sind die Luftklappen ganz geöffnet, wird die warme Abgeluft für effizientere Zirkulation und rascheres Aufwärmen nach vorne und hinten im Fahrzeug geblasen. Die Lufttemperatur ist bei geöffneten Luftklappen zwar niedriger, die Heizkapazität ist jedoch die gleiche.

V. Nur Luftzirkulation (siehe Abbildung 1, Seite 2)

- A. Den Wahlschalter auf „LOW FAN“ (SCHWACHES GEBLÄSE) oder für maximale Luftzirkulation auf „HIGH FAN“ (STARKES GEBLÄSE) einstellen.
- B. Die Luftklappen in die gewünschte Richtung der Luftzirkulation einstellen.

HINWEIS

Wenn der Wahlschalter auf „LOW FAN“ oder „HIGH FAN“ steht, ist der Gebläsemotor ununterbrochen in Betrieb.

ABSCHNITT IV - WARTUNG

I. Besitzer

Einer der größten Vorteile Ihrer neuen Klimaanlage von RV Products besteht darin, dass nur eine minimale Wartung erforderlich ist, um sie in gutem Zustand zu halten. Ihre einzige Aufgabe als Besitzer ist die Reinigung und das Auswechseln der Filter.

Die Filter sind aus langlebigen allergenfreien Naturfasern hergestellt, die gereinigt und wiederverwendet werden können und die zirkulierende Luft bei eingeschalteter Klimaanlage vollständig filtern. Wenn die Filter nicht in regelmäßigen Abständen gereinigt werden, können sie sich z.T. mit Staub, Schmutz, Fett etc. zusetzen. Bei verstopften Filtern wird das Luftvolumen verringert und es kann schließlich zu einem Vereisen der Kühlschlange (des Verdampfers) kommen.

WICHTIG

Die Klimaanlage nicht für längere Zeit ohne Filter betreiben.

Wenn die Klimaanlage ohne Filter betrieben wird, können noch schwerere Schäden eintreten, da sich der normalerweise vom Filter aufgefangene Staub, Schmutz und Fett auf der Kühlschlange ansammeln. Dies führt nicht nur zu einem Verlust des Luftvolumens und einem möglichen Vereisen der Kühlschlange, sondern auch zu schweren Beschädigungen der Betriebskomponenten der Klimaanlage.

Wir empfehlen, wenn die Klimaanlage in Betrieb ist, die Filter mindestens alle zwei Wochen zu reinigen oder auszuwechseln.

Reinigen und/oder Auswechseln der Filter:

1. Die zwei Schrauben entfernen, mit denen die Ummantelung an der Deckenbaugruppe befestigt ist (siehe Abbildung 2).
2. Die Ummantelung abnehmen und vorsichtig von den Reglerschäften schieben.
3. Die Filter herausnehmen und entweder reinigen oder gegen neue Filter austauschen (siehe Abbildung 2).
4. Wenn das Fahrzeug mit einer Deckenbaugruppe zur bündigen Montage ausgestattet ist, bauen Sie die vier Rückluftgitterschrauben aus (siehe Abbildung 2).
5. Bauen Sie den Filter aus dem Gitter aus und reinigen Sie ihn oder tauschen Sie ihn gegen einen neuen Filter aus.

HINWEIS

Austauschfilter sind in von RV Products autorisierten Servicezentren erhältlich. Es wird empfohlen, immer Ersatzfilter im Fahrzeug vorrätig zu haben, um verschmutzte und verschlissene Filter auswechseln zu können.

II. Wartungspersonal

- A. Elektrik - Alle elektrischen Arbeiten und/oder Inspektionen sollten nur von qualifiziertem Servicepersonal durchgeführt werden. Wenden Sie sich bei Problemen mit der Elektrik an das nächstgelegene Servicecenter von RV Products.
- B. Check Point - Bei Klimaanlagen kann es vorkommen, dass sie sich nicht einschalten lassen oder dass sie nicht kühlen. Die Klimaanlage von RV Products ist für den Betrieb mit 115 V vorgesehen. Wenn der Kompressor der Klimaanlage nicht anläuft, wenden Sie sich an das Servicecenter von RV Products, um zu prüfen, ob zum Anschluss des Geräts die richtige Drahtgröße verwendet wurde, die richtigen Leistungsschalter auf dem elektrischen Schaltkreis installiert wurden und ob die Distanz zwischen Stromquelle und Fahrzeug mit dem richtigen Verlängerungskabel überbrückt wird. Die erforderliche Mindestdrahtgröße ist Nr. 12 AWG für Längen bis zu 762 cm (größere Größe für längere Abstände). Jede Klimaanlage muss mit einer 20-A-Zeitverzögerungssicherung oder einem Leistungsschalter gesichert sein.

Wenn die Klimaanlage wiederholt die Leistungsschalter auslöst, sollte ein Elektriker den Anlauf- und Betriebsstrom des Geräts prüfen. Ist der Stromverbrauch normal und der Leistungsschalter wird trotzdem weiterhin ausgelöst, muss der defekte Leistungsschalter ausgewechselt werden.

Wenn die Stromversorgung zum Gerät normal ist, aber weder das Gebläse noch der Kompressor funktionieren, sollte der Anschlussstecker hinter dem Regelkasten der Deckenbaugruppe auf einen eventuellen Defekt hin geprüft werden.

Bei Klimaanlagen zum Heizen und Kühlen sollte, wenn die Stromversorgung zum Gerät normal ist und das Gebläse läuft, jedoch keine warme Luft abgegeben wird, geprüft werden, ob der Stecker zum Heizgerät richtig eingesteckt ist. Wird das Problem dadurch nicht behoben, ist evtl. der Thermostat oder der Endschalter defekt.

C. Mechanische Integrität - Die Klimaanlage sollte regelmäßig geprüft werden, um sicherzustellen, dass die Schrauben, mit denen das Gerät am Dach befestigt ist, fest angezogen und in gutem Zustand sind. Hin und wieder sollte auch die Kunststoff-Ummantelung der Klimaanlage oben auf dem Dach

geprüft und sichergestellt werden, dass die vier Befestigungsschrauben und Muttern fest angezogen sind und die Ummantelung an der Klimaanlage fest halten. Die Ummantelung sollte auch auf etwaige Risse oder Beschädigungen durch Stöße geprüft werden.

ABSCHNITT V - BEDIENUNG DES WANDTHERMOSTATS

Siehe die dem Thermostat beiliegende Bedienungsanleitung

ABSCHNITT VI - GARANTIELEISTUNGEN

Machen wir uns nichts vor - selbst die besten Produkte müssen hin und wieder gewartet werden. Für zur Garantie gehörende Dienstleistungen für Ihre Klimaanlage von RV Products setzen Sie sich bitte mit Ihrem Händler in Verbindung oder besuchen Sie unsere Webseite im Internet unter www.rvcomfort.com, um Antworten auf häufig gestellte Fragen und Adressen unserer Servicezentren zu erhalten.

Der Kundendienst von RV Products kann auch per E-Mail kontaktiert werden unter RVPSupport@Airxcel.com.

Schriftliche Korrespondenz sollte an folgende Adresse geschickt werden:

RV Products
A Division of Airxcel, Inc.
P.O. Box 4020
Wichita, KS 67204

WICHTIG

1. Bitte lesen Sie die dem Produkt beiliegende 2-jährige Garantie aufmerksam durch.
2. Für eine zusätzliche Gebühr von \$89,95 können Sie einen optionalen Dreijahresvertrag nur für Ersatzteile abschließen. Füllen Sie dazu die vorne an diesem Umschlag angeheftete Antragskarte aus. Schicken Sie die ausgefüllte Karte mit einem Scheck oder einer Postanweisung an die zuvor angegebene Adresse. Der Zusatzvertrag muss innerhalb **von neunzig (90) Tagen** nach dem ursprünglichen Kaufdatum beantragt werden.
3. Bei Anfragen zu Klimmanlagen von RV Products müssen die Modell- und Seriennummer sowie das Kaufdatum angegeben werden. Die Modell- und Seriennummern sind auf dem Typenschild auf der Rückluftöffnung der Bodenwanne an der Unterseite der Dacheinheit zu finden. Diese Informationen sind auch auf dem Leistungsschild der Klimaanlage angegeben.

ÍNDICE

I.	Información general	17
II.	Panel de control de la cámara de aire para techos estándar	17
III.	Operación de la cámara de aire para techos estándar	18
IV.	Mantenimiento	19
V.	Operación del termostato de pared	20
VI.	Servicio en garantía	20

SECCIÓN 1: INFORMACIÓN GENERAL

NOTA

Se incluye un conjunto calentador de resistencia eléctrica auxiliar para eliminar el frío del aire interior cuando ya la bomba de calor no puede funcionar. La bomba de calor se apagará en condiciones que provoquen el congelamiento de la serpentina exterior, generalmente a temperaturas cercanas al congelamiento.

Esta bomba de calor para techos está diseñada para funcionar con una alimentación de energía monofásica de 115 VCA y 60 Hz. Un técnico especializado debe comprobar que el equipo de aire acondicionado reciba la potencia apropiada.

En modo de enfriamiento, la caída de temperatura de la toma a la salida será de 15 a 20 grados. En el modo de calentamiento,

el aumento de temperatura de la entrada a la salida será de 25 a 40 grados a menos que la temperatura exterior haya caído lo suficiente como para que se active el interruptor de congelamiento. En dicho caso, el aumento será solamente de 10 a 20 grados. Cualquier temperatura que se desvíe de estas normas indica que es necesario examinar el sistema para comprobar que no haya filtros de aire sucios o una serpentina externa sucia.

Estacionar el vehículo a la sombra, mantener las puertas y ventanillas cerradas y evitar el uso de aparatos que generen calor dentro del vehículo ayudará a reducir la ganancia de calor. En lo posible, se debe considerar la posibilidad de usar aislamiento y cristales ahumados (especialmente en vehículos que no tengan aislamiento).

SECCIÓN II: PANEL DE CONTROL DE LA CÁMARA DE AIRE PARA TECHOS ESTÁNDAR

Si su equipo de aire acondicionado RV se opera desde el panel de control ubicado en el conjunto del techo, hay tres controles que le ayudan a regular el aire acondicionado. Son los siguientes:

A. Interruptor de selección de funciones - El interruptor de selección de funciones determina el modo de funcionamiento del aire acondicionado. Al rotar el interruptor de selección de funciones, el operador puede obtener cualquier función del sistema que desee. Las funciones del sistema dependen de las opciones de la unidad exterior y de la unidad interior. La Figura 1 muestran la ubicación del interruptor de

selección de funciones y las funciones disponibles.

La sección de "Funcionamiento" explica las características operativas de cada modo de funcionamiento.

B. El termostato (control de temperatura) - El termostato regula el valor de temperatura de "ON" y "OFF" a la cual funcionará el compresor (Ver Figura 1).

C. Persianas - Las persianas se ubican en ambos extremos de la carcasa de la unidad interior y se usan para orientar la descarga de aire de la unidad.

SECCIÓN III: OPERACIÓN DE LA CÁMARA DE AIRE PARA TECHOS ESTÁNDAR

I. Para refrigeración (Ver Figura 1, Página 2)

- A. Gire el interruptor de selección de funciones a la posición “LOW COOL” o “HIGH COOL”. En “HIGH HEAT”, el ventilador opera a alta velocidad con salida de calor al máximo.
- B. Gire el termostato (control de temperatura) hasta la posición que le resulte más cómoda. El termostato encenderá el compresor cuando la temperatura del aire que ingresa al equipo de aire acondicionado se eleve algunos grados por encima del valor que usted seleccionó. Cuando la temperatura del aire que entra al equipo de aire acondicionado caiga por debajo del valor seleccionado, el termostato apagará el compresor. Mientras esté en modo de enfriamiento, el equipo de aire acondicionado mantendrá el ciclo de encendido y apagado del compresor según se explicó hasta que se gire el interruptor de selección de funciones a otro modo de funcionamiento.
- C. Posicione las persianas en la dirección en que desee dirigir el aire.

II. Funcionamiento durante noches más frías (Funcionamiento para refrigeración)

Cuando la temperatura exterior baja durante la tarde o noche a menos de 75 grados F, es importante poner el termostato (control de temperatura) en un punto intermedio entre “Warmer” y “Cooler”. Si el valor está en “cooler”, la serpentina de enfriamiento (evaporadora) puede congelarse y dejar de enfriar. Durante el día, cuando las temperaturas hayan aumentado por encima de los 75 grados F, vuelva a poner el interruptor del termostato en el valor deseado.

NOTA

En caso de que se forme hielo, es necesario dejar que se descongele la serpentina de enfriamiento (evaporadora) antes de reiniciar el funcionamiento de enfriamiento normal. Durante este período, haga funcionar la unidad en la posición “HIGH FAN” con el sistema al máximo flujo de aire. Cuando se observe un mayor flujo de aire, o éste haya llegado al máximo, la serpentina de enfriamiento debería estar sin hielo.

III. Corte de ciclo

Cuando hay un equipo de aire acondicionado en funcionamiento, su compresor hace circular el refrigerante a alta presión. Cuando se apaga, la presión alta tarda dos o tres minutos en igualarse.

El compresor del aire acondicionado no puede arrancar contra la alta presión. Por lo tanto, una vez que se apaga el equipo de aire acondicionado, es importante dejarlo apagado durante dos o tres minutos antes de volver a encenderlo.

Cortar el ciclo del compresor (o haciéndolo arrancar antes de que las presiones se hayan igualado) puede, en algunos casos, hacer saltar el disyuntor o el interruptor del circuito por sobrecarga.

IV. Para calefacción (Ver Figura 1, Página 2)

NOTA

La bomba de calor funciona en calentamiento de refrigerante por ciclo inverso cuando las temperaturas exteriores sean superiores al punto de congelación. Cuando la temperatura exterior esté por debajo del punto de congelación, el compresor de la bomba de calor se apagará para prevenir el congelamiento de la serpentina exterior. En ese momento se utilizará el calentador por resistencia eléctrica opcional para sacar el frío del aire interior. El calentador por resistencia eléctrica no es un sustituto de un horno a estas bajas temperaturas exteriores.

- A. Gire el interruptor de selección de funciones a la posición “HIGH HEAT”.
- B. Gire el termostato (control de temperatura) hasta la posición que le resulte más cómoda. El termostato encenderá el compresor/calefactor cuando la temperatura del aire que ingresa al equipo de aire acondicionado caiga algunos grados por debajo del valor seleccionado, el termostato apagará el compresor. Y automáticamente se apagará cuando la temperatura del aire que ingresa al equipo de aire acondicionado suba algunos grados por encima de este valor. El acondicionador/calefactor de aire mantendrá el ciclo de encendido y apagado del compresor según se explicó hasta que se gire el interruptor de selección de funciones a otro modo de funcionamiento.
- C. Posicione las persianas en la dirección en que desee dirigir el aire.

En cierta medida se puede controlar la temperatura del aire de descarga abriendo o cerrando las persianas. Cuando las persianas están cerradas, se consigue la descarga de aire localizada más caliente. Las persianas totalmente abiertas enviarán la descarga de aire caliente hacia el frente y la parte posterior del

vehículo para una circulación más eficiente y un calentamiento más rápido. Si bien la temperatura del aire es más baja con las persianas abiertas totalmente, la capacidad de calentamiento sigue siendo la misma.

V. Para circulación de aire únicamente (Ver Figura 1, Página 2)

A. Gire el interruptor de selección de funciones a la posición “LOW FAN” o “HIGH FAN”.

B. Posicione las persianas en la dirección en que desee dirigir el aire.

NOTA

Cuando el interruptor de selección de funciones está en posición “LOW FAN” o “HIGH FAN”, el motor del ventilador funciona en forma continua.

SECCIÓN IV: MANTENIMIENTO

I. Propietario

Una de las mayores ventajas de su nuevo equipo de aire acondicionado de RV Products es que el mantenimiento necesario para preservar la unidad en buen estado de funcionamiento es mínimo. En realidad, lo único que tiene que hacer usted, el propietario, es limpiar y cambiar los filtros.

Los filtros están fabricados con fibras naturales hipoalérgicas de larga duración que pueden ser limpiadas y reutilizadas y que filtran completamente el aire que circula cuando el acondicionador de aire está funcionando. Si no se limpian los filtros a intervalos regulares, pueden taparse parcialmente con pelusa, suciedad, grasa, etc. Un filtro tapado produce una pérdida de volumen de aire y puede eventualmente provocar la formación de hielo en la serpentina de enfriamiento (evaporadora).

IMPORTANTE

No haga funcionar su equipo de aire acondicionado durante períodos prolongados sin que tenga instalado el filtro.

Se produce una situación más grave aún cuando se hace funcionar el equipo de aire acondicionado sin filtro. Cuando esto sucede, la pelusa, suciedad, grasa, etc., que normalmente quedan atrapadas en el filtro se acumulan en la serpentina de enfriamiento. Esto no solamente provoca una pérdida de volumen de aire y un posible congelamiento de la serpentina de enfriamiento sino que también podría provocar graves daños a los componentes operativos del equipo de aire acondicionado.

Recomendamos limpiar o cambiar los filtros por lo menos cada dos semanas cuando el equipo de aire acondicionado está en funcionamiento.

Limpieza y/o cambio de los filtros:

1. Retire los dos tornillos que sujetan la lámina de la unidad interior a la unidad interior (ver la Figura 2).
2. Baje la lámina y deslícela suavemente para retirarla de

los ejes de las teclas de control.

3. Saque los filtros y límpielos o cámbielos por filtros nuevos (ver la Figura 2).
4. Si el vehículo está equipado con un conjunto de techo de montaje nivelado, extraiga los cuatro tornillos de retorno de la parrilla de aire (ver la Figura 2).
5. Extraiga el filtro de la parrilla y límpielo o reemplácelo por uno nuevo.

NOTA

Si es necesario cambiar los filtros, los repuestos se pueden comprar en la mayoría de los Centros de Servicio Autorizados de RV Products. Se recomienda llevar filtros de repuesto con el RV en todo momento para reemplazar filtros desgastados, desgarrados o deteriorados.

II. Personal de servicio

- A. Eléctrico - Todo trabajo y/o inspección eléctrica debe ser realizado únicamente por personal de servicio calificado. Consulte al Centro de Servicios de RV Products más cercano si tiene problemas eléctricos.
- B. Verificación - A veces se presenta el problema de que los equipos de aire acondicionado no arrancan o no enfrían el aire. El equipo de aire acondicionado de RV Products está diseñado para funcionar con corriente eléctrica de 115 voltios. Si el compresor del equipo de aire acondicionado no arranca, verifique en su Centro de Servicios de RV Products que la dimensión de los cables conectados a la unidad sea la correcta, que tenga instalados los disyuntores correctos para proteger el circuito y que esté usando el cable de extensión de la dimensión correcta para cubrir la distancia entre la toma de corriente eléctrica y el equipo RV. La dimensión de cable mínima es #12 AWG para tramos de hasta 25 pies (el tamaño debe ser mayor si la distancia es mayor). Cada unidad de aire acondicionado debe estar protegida con un

fusible con retardo de 20 amp o un disyuntor.

Si el equipo de aire acondicionado continúa haciendo saltar los disyuntores, haga que un electricista compruebe el amperaje de arranque y el amperaje de funcionamiento de la unidad. Si el disyuntor continúa disparándose y se encuentra que el consumo eléctrico es normal, será necesario cambiar el disyuntor defectuoso.

Si toda la energía eléctrica que llega al equipo de aire acondicionado es normal pero no funcionan el ventilador ni el compresor, debe verificar el enchufe del conector que está detrás de la caja de control de la unidad interior para determinar si está defectuoso.

En los modelos de calefactor-aire acondicionado, si toda la energía eléctrica que llega a la unidad es normal y el ventilador funciona pero nunca sale aire

del calefactor, se debe controlar el enchufe eléctrico a la unidad de calefacción para verificar que esté bien conectado. Si esto no corrige la falla, es posible que esté defectuoso el termostato o el interruptor limitador del calefactor.

- C. Integridad mecánica - Se debe inspeccionar periódicamente el equipo de aire acondicionado para asegurarse de que los tornillos que sujetan la unidad al techo estén ajustados y en buenas condiciones. Además, periódicamente se debe examinar la lámina de plástico que cubre el equipo de aire acondicionado de la unidad exterior. Asegúrese de que los cuatro tornillos de montaje y sus respectivas arandelas estén sujetando debidamente la lámina al aire acondicionado. También examine la lámina para asegurarse de que no se esté agrietando ni se haya dañado por algún impacto.

SECCIÓN V: OPERACIÓN DEL TERMOSTATO DE PARED

Consulte el manual de operación que viene con el termostato.

SECCIÓN VI: SERVICIO EN GARANTÍA

Seamos francos. A veces, hasta los mejores productos pueden necesitar servicio. Para obtener el servicio de garantía para su aire acondicionado RV Products, comuníquese con su agente de ventas o visite nuestro sitio web de internet, www.rvcomfort.com, para obtener respuestas a las preguntas más frecuentes y conocer la ubicación de los centros de servicio.

Puede acceder al servicio de ayuda de RV Products por correo electrónico al RVPSupport@Airxcel.com.

Enviar toda correspondencia por escrito a:

RV Products
A Division of Airxcel, Inc.
P.O. Box 4020
Wichita, KS 67204

IMPORTANTE

1. Lea cuidadosamente la garantía de dos años que se encuentra en el interior del embalaje del producto.
2. Se dispone de un contrato extendido de tres años opcional para piezas solamente, a un costo adicional de \$89.95. Para obtener este contrato opcional de tres años, complete la tarjeta de solicitud que se encuentra engrapada en el frente de este sobre. Envíe la tarjeta por correo junto con un cheque o giro postal a la dirección antes mencionada. Las solicitudes se deben presentar **dentro de los noventa (90) días** de la compra original.
3. Las consultas sobre su equipo de aire acondicionado de RV Products deben incluir los números de modelo y serie y la fecha de compra. Los números de modelo y de serie se encuentran en la etiqueta de I.D. ubicada en la bandeja inferior de la unidad exterior, en la abertura para el aire de retorno. Esta información también se encuentra en la placa de especificaciones técnicas del equipo de aire acondicionado.



RV Products
A Division of Airxcel, Inc.
P.O. Box 4020
Wichita, KS 67204